

Руководство по эксплуатации

Кровать медицинская функциональная с принадлежностями  
**Вариант исполнения: LIBRA**

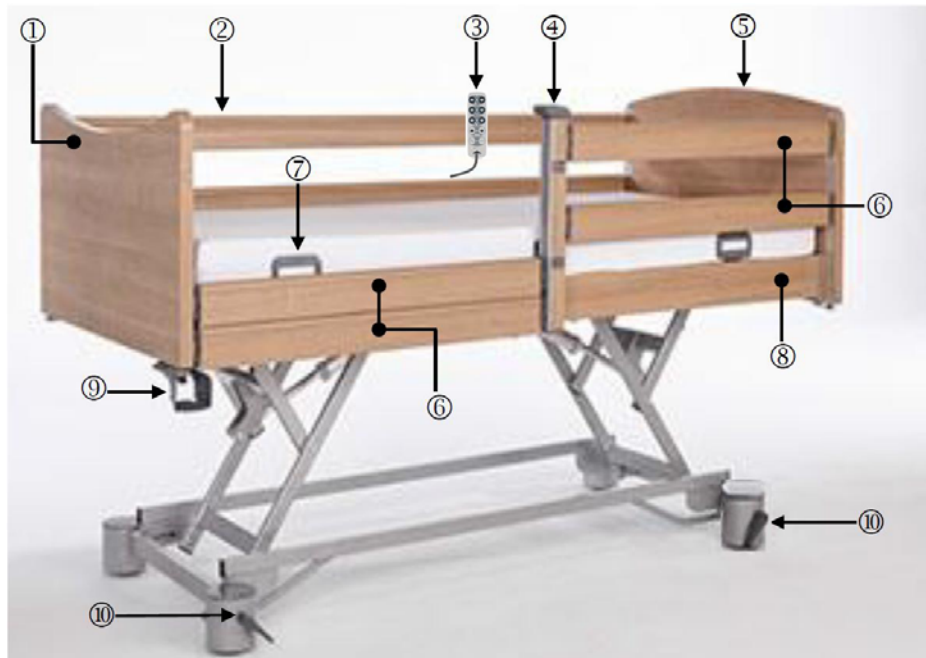


# Содержание

|       |  |    |
|-------|--|----|
| 1     | Предисловие.....   | 8  |
| 2     | Общая информация.....  | 9  |
| 2.1   | Определение групп вовлеченных лиц.....   | 10 |
| 2.2   | Меры безопасности.....   | 11 |
| 2.2.1 | Описание используемых символов безопасности.....   | 11 |
| 2.2.2 | Меры безопасности для Оператора.....   | 12 |
| 2.2.3 | Меры безопасности для Пользователя.....  | 13 |
| 2.3   | Описание изделия.....  | 16 |
| 2.3.1 | Назначение.....  | 16 |
| 2.3.2 | Уникальные особенности кровати.....  | 18 |
| 2.3.3 | Дополнительное электрооборудование.....  | 18 |
| 2.3.4 | Особое механическое оборудование (дополнительно)....   | 18 |
| 2.3.5 | Используемые материалы.....  | 19 |
| 2.3.6 | Комплектация.....  | 20 |
| 3     | Введение в эксплуатацию.....   | 22 |
| 3.1   | Вопросы для проверки: осмотр Пользователем.....  | 23 |
| 3.2   | Требования к размещению.....   | 25 |
| 4     | Использование.....   | 27 |
| 4.1   | Перемещение и торможение кровати.....  | 27 |
| 4.1.1 | Индивидуальный осевой тормоз (стандартный).....  | 27 |
| 4.2   | Режимы механической регулировки.....   | 28 |
| 4.2.1 | Нижняя ножная секция (НС).....   | 28 |
| 4.2.2 | Ручное экстренное высвобождение спинной секции.....  | 29 |
| 4.2.3 | Экстренное высвобождение спинной секции с использованием функции быстрого высвобождения (дополнительно)..... | 31 |
| 4.3   | Режимы электрической регулировки.....  | 33 |
| 4.3.1 | Особые меры безопасности при использовании электрического двигателя.....                                     | 33 |
| 4.3.2 | Пульт управления (стандартный).....  | 36 |
| 4.3.3 | Блокирующая функция пульта.....  | 38 |
| 4.3.4 | Экстренное высвобождение с использованием батарей  |    |
| 9В    | .....  | 39 |
| 4.4   | Приспособления и дополнительное оборудование.....  | 39 |

|       |   |    |
|-------|---|----|
| 4.4.1 | Держатель для кабеля.....                         | 40 |
| 4.5   | Боковые ограждения.....                           | 41 |
| 4.5.1 | Раздельные боковые ограждения MobiFlex.....       | 41 |
| 4.5.2 | Удобное матрасное основание - ширина 90 см* ..... | 45 |
| 5     | Очистка и дезинфекция.....                        | 46 |
| 5.1   | Общая информация.....                             | 46 |
| 5.2   | Инструкция по очистке и дезинфекции.....          | 47 |
| 5.3   | Чистящие и дезинфицирующие агенты.....            | 47 |
| 5.3.1 | Обращение с дезинфицирующими веществами.....      | 48 |
| 6     | Обслуживание.....                                 | 49 |
| 6.1   | Запасные детали.....                              | 49 |
| 6.2   | Замена электрических компонентов.....             | 50 |
| 6.2.1 | Размещение штепселей блока управления.....        | 51 |
| 6.2.2 | Замена блока управления.....                      | 51 |
| 6.2.3 | Замена двигателя.....                             | 52 |
| 6.2.4 | Снятие с эксплуатации.....                        | 52 |
| 7     | Техническая Информация.....                       | 53 |
| 7.1   | Вес и размеры .....                               | 53 |
| 7.2   | Характеристики электрооборудования.....           | 53 |
| 7.3   | Условия эксплуатации.....                         | 56 |

## Кровать медицинская функциональная LIBRA



Цифры или буквы, представленные в данном руководстве по эксплуатации **жирным шрифтом** и в круглых скобках (**)** относятся к системе управления функциональной кроватью, как показано на данной и последующих иллюстрациях.

| <b>Положение</b> | <b>Назначение</b>  |
|------------------|--|
| <b>1</b>         | Торец кровати ножной   |
| <b>2</b>         | Боковые прутьевидные ограждения на всю длину кровати (стандартные) |
| <b>3</b>         | Пульт управления   |
| <b>4</b>         | Съемная центральная поддержка (дополнительно)                      |
| <b>5</b>         | Торец кровати головной   |
| <b>6</b>         | Боковые прутьевидные комбинированные ограждения (дополнительно)    |

|    |  |
|----|--|
| 7  | Держатель (рельс) для закрепления матраса  |
| 8  | Боковая панель   |
| 9  | Средний держатель поддержки (дополнительно)  |
| 10 | Индивидуальный осевой тормоз (стандартный)<br>Дополнительно: Центральная система торможения – активация с помощью ножной панели. |

**Функциональную кровать Libra можно заказать в следующих вариантах исполнения:**

**Вариант исполнения основания Floor Access:** В данном варианте исполнения нет металлических поддерживающих подпорок, располагающихся вдоль кровати на ходовой части.

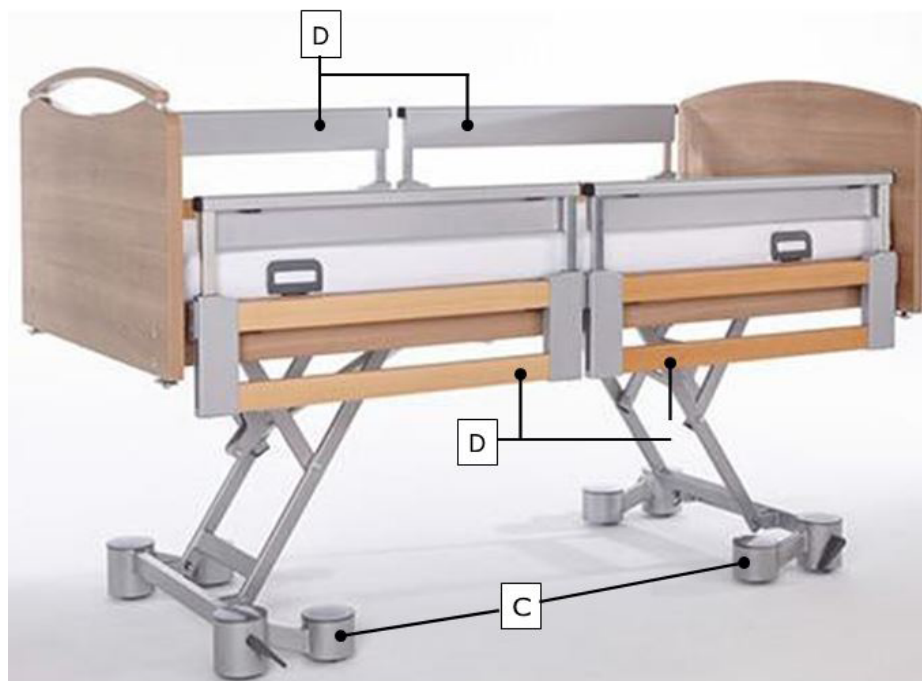


|                     |   |
|---------------------|---|
| <b>Особенности:</b> | Высокая ходовая часть позволяет свободно размещать подъемное устройство под кроватью и с легкостью осуществлять уборку пространства под кроватью. |
| <b>A</b>            | Опускающиеся боковые ограждения (с обеих сторон)  |

**С**

Двойные колесики (ножной конец кровати)

**Вариант исполнения основания Floor Access Plus:** В данном варианте исполнения нет металлических поддерживающих подпорок, располагающихся по длине кровати на ходовой части.



|                     |   |
|---------------------|---|
| <b>Особенности:</b> | Высокая ходовая часть позволяет свободно размещать подъемное устройство под кроватью и с легкостью осуществлять уборку пространства под кроватью. |
| <b>D</b>            | Раздельные боковые ограждения "MobiFlex" (с обеих сторон)   |
| <b>С</b>            | Двойные колесики "floor access" (у изголовья и у изножья кровати)   |



Advice

Функциональные кровати Libra могут поставляться без боковых ограждений.

# 1 Предисловие

Дорогой Покупатель,

Компания Stieglmeier изготовила данную кровать, чтобы помочь Вам лучшим образом справиться со всеми испытаниями, возникающими при уходе за пациентом. Мы со всей страстью преследуем цель разработки изделий высокого качества и прочности. Наши кровати должны обеспечивать наиболее удобное и безопасное пользование кроватью пациентам и пользователям и облегчать работу медицинскому персоналу. По этой причине все функции и электробезопасность кровати проверяются перед доставкой. Каждая кровать покидает нашу фабрику в идеальном состоянии.

Правильное управление и уход за кроватью необходимы для уверенности, что кровать сохранит превосходное состояние и прослужит долгое время. В связи с этим, пожалуйста, внимательно прочтите и ознакомьтесь с данными указаниями. Это поможет Вам ввести кровать в эксплуатацию в первый день и использовать её ежедневно. Руководство по эксплуатации содержит всю необходимую информацию для обеспечения легкости управления и безопасности использования данной кровати, как для Вашего персонала, так и для Ваших Пользователей. Данное руководство является практическим и всё время должно быть доступно для ознакомления.

Компания Stieglmeier готова оказать помощь в любое время, даже после приобретения кровати. Наше Вспомогательное подразделение обеспечивает индивидуальный подход к решению проблем, касающихся вопросов осмотра и обслуживания, ремонта, а также процесса оптимизации.

Желаем Вам и Вашим пользователям всевозможных успехов и получения удовлетворения в уходе за Вашими пациентами.

Stieglmeier GmbH & Co. KG



## 2 Общая информация



Advice

Медицинская функциональная кровать в дальнейшем упоминается как 'кровать' или 'медицинская кровать'. В дополнение к стандартным функциям данное руководство по эксплуатации описывает дополнительные функции и особое оборудование для кровати, которые могут отсутствовать в выбранном Вами варианте исполнения.

- Данная медицинская кровать отвечает требованиям директивы 93/42/ЕЕС на медицинские изделия. Она классифицируется как активное медицинское изделие 1 класса в соответствии с системой классификации § 13 Закона о Медицинских Изделиях Германии (MPG).
- Для уверенности в постоянном безопасном использовании данного медицинского изделия без риска опасности для пациентов, пользователей и третьих лиц, пожалуйста, обратите внимание на Ваши обязанности как оператора в соответствии с Постановлением об Операторах Медицинских Изделий (MPBetreibV).
- Данное руководство по эксплуатации содержит необходимые для соблюдения меры безопасности. Все пользователи, работающие на и с медицинской кроватью должны быть ознакомлены с содержанием данного руководства по эксплуатации и следовать представленным советам по безопасному использованию.

### **Указания для Оператора:**

Любое изделие технического, электрического или иного оборудования может оказать вред при неправильном использовании.

- Пожалуйста, проинформируйте пользователей о надлежащем применении данной медицинской кровати в соответствии с Разделом 5 Постановления об Операторах медицинских Изделий (MPBetreibV).
- Убедитесь, что пользователи знают, где находится данное Руководство по эксплуатации, в соответствии с Разделом 9 Постановления об Операторах медицинских Изделий (MPBetreibV).

### **Перед первичным вводом кровати в эксплуатацию:**

- Удалите транспортную упаковку и упаковочную пленку.

- Очистите и продезинфицируйте кровать перед первичным использованием.

## Особенности кровати

Основные особенности кровати Libra описаны ниже:

| Вариант исполнения | Регулировка высоты      | Безопасная рабочая нагрузка | Тип колес   | Блокирующий механизм колес  |
|--------------------|-------------------------|-----------------------------|---|---|
| Libra              | приблизительно 26-80 см | 225 кг                      | 50 мм двойное колесо, скрытое в ножке кровати<br>Дополнительно: 125 мм фиксированные колеса | Блокирование осей в изголовье и ногах кровати<br>Дополнительно: Центральная блокировка в ножном конце кровати |

## 2.1 Определение групп вовлеченных лиц

В данном руководстве по эксплуатации определены следующие Группы Вовлеченных Лиц:

### Оператор

Операторами (например, дома престарелых) являются физические и юридические лица, обладающие правами собственности на медицинские кровати LIBRA. Оператор несет ответственность за безопасное управление данным медицинским изделием.

### Пользователь

**Пользователями (медицинский персонал, сопровождающие лица,...)**

Операторами (например, дома престарелых) являются физические и юридические лица, обладающие правами собственности на медицинские кровати LIBRA. Оператор несет ответственность за безопасное управление данным медицинским изделием.

### **Пользователь**

**Пользователями (медицинский персонал, сопровождающие лица,...) являются лица, которые на основании своей подготовки, опыта или полученных инструкций уполномочены самостоятельно управлять данной кроватью.**

### **Пациент**

В данном руководстве по эксплуатации пациентом является ослабленное лицо или лицо, нуждающееся в уходе и занимающее данную кровать.

Оператору или Пользователю настоятельно рекомендуется проинформировать пациента о важных для него/неё функциях кровати.

## **2.2 Меры безопасности**

В момент выпуска с фабрики данная кровать соответствует современным технологиям производства.

- Используйте кровать, только если вы полностью уверены, что она находится в идеальном рабочем состоянии.
- Самой важной задачей данных Мер безопасности является предотвращение индивидуальных травм.

### **2.2.1 Описание используемых символов безопасности**

В данном руководстве по эксплуатации используются следующие символы безопасности

### **Предупреждение об индивидуальных травмах**



**Опасность для жизни!**  
Данный символ отображает угрозы, связанные с электрическим напряжением. Существует угроза для жизни.



**Опасность!**  
Данный символ отображает общие угрозы. Существует опасность для жизни и здоровья.

### **Предупреждение о возможном ущербе для собственности**



**Предупреждение!**  
Данный символ отображает возможный ущерб для собственности. Возможно причинение ущерба двигателю, материалам или окружающей среде.

### **Прочие рекомендации**



Данный символ отображает общую полезную подсказку. При следовании данным указаниям Вам будет легче управлять кроватью.

### **Примечание:**

**Используемые символы безопасности не являются заменой прописанным мерам безопасности. В связи с этим ознакомьтесь с мерами безопасности и в точности следуйте указаниям!**

### **2.2.2 Меры безопасности для Оператора**

- Используя данное руководство по эксплуатации, которое должно предоставляться вместе с кроватью, убедитесь, что перед первым применением кровати каждый пользователь проинформирован о безопасном управлении кроватью.

- Обратите внимание каждого пользователя на возможные угрозы, которые могут возникнуть при ненадлежащем использовании кровати. В частности это относится к использованию электрических двигателей и боковых ограждений.
  - Изучите Ваши обязанности в соответствии с Постановлением об Операторах медицинских Изделий (MPBetreibV) для обеспечения постоянного безопасного управления данным медицинским изделием без риска для пациентов, пользователей и третьих лиц.
  - При длительном использовании кровати проверьте её функции и осмотрите кровать на наличие визуальных повреждений (см. Глава 6.2) после значительного периода времени (рекомендуется: ежегодно).
  - Использование кровати разрешено только лицам, проинформированным надлежащим образом.
  - Убедитесь, что заменяющий персонал тоже достаточно хорошо проинформирован о безопасном управлении кроватью.
  - При креплении другого дополнительного оборудования (например, компрессоры систем изменения положения), убедитесь, что всё оборудование надежно установлено и функционирует.
- Обратите особое внимание на:
- o Безопасное крепление висящих соединительных проводов.
  - o Под кроватью не располагается большое количество розеток (Угроза возгорания в присутствии проникающих жидкостей).
  - o Главу 2.3.1 данного руководства по эксплуатации
- В случае неопределенности, проконсультируйтесь с производителем дополнительного оборудования или сотрудниками компании Stiegelmeier.
- Убедитесь, что Ваш персонал проинформирован о требованиях мер безопасности.

## 2.2.3 Меры безопасности для Пользователя



2.2.3.1 Расположите кабель питания таким образом, чтобы его нельзя было выдернуть, переехать или повредить движущимися частями при управлении кроватью.

2.2.3.2 Через равные промежутки времени необходимо регулярно проводить визуальную проверку состояния сетевого кабеля на наличие механических повреждений (истирание, оголенные провода, изгибы, точки сдавливания и т.д.). Такая проверка должна осуществляться, если:

2.2.3.2.1 Кабель питания подвергся любой механической нагрузке (когда его переезжает кровать или тележка для перевозки оборудования, в случае изгиба, растяжения или резких рывков при перемещении кровати, подключенной к сети);

2.2.3.2.2 Кровать передвигается или перемещается перед включением её в сеть.

2.2.3.2.3 Кровать должна регулярно проверяться пользователем при постоянном применении.

2.2.3.3 В случае обнаружения повреждений или неисправностей

2.2.3.3.1 Отсоедините сетевой кабель от источника питания.

2.2.3.3.2 Ясно отобразите, что кровать “Вышла из строя”

2.2.3.3.3 Выведите кровати из эксплуатации

2.2.3.3.4 Доложите об этом ответственному оператору.

2.2.3.4 Регулярно проверяйте крепления основного кабеля, чтобы убедиться, что винты надежно и безопасно затянуты.

2.2.3.5 При использовании внешних электрических компонентов, таких как подъемные устройства для пациентов, лампы для чтения, или компрессоры для систем изменения положения, убедитесь, что сетевые кабели оборудования не спутаются или не повредятся подвижными частями кровати. Это предотвратит возможные угрозы электрического шока, пожара и др.

2.2.3.6 Для подключения внешних электрических компонентов не следует использовать разветвитель розетки. В противном случае это может привести к возникновению риска электрической опасности в связи с повреждением кабелей питания или действием проникающей жидкости.

Важно всегда отключать кровать от источника питания перед перемещением кровати. Помещайте сетевой кабель в держателе для сетевого кабеля, чтобы кабель не оторвался и не тянулся по полу.

### 2.2.3.7 Убедитесь, что оператор проинструктировал Вас о безопасном управлении данной кроватью.



- Каждый раз перед использованием кровати, проверьте, что она находится в надлежащем рабочем состоянии для предотвращения нежелательных угроз для пациента и задержек в работе (см. Глава 3.1).

- Перед тем, как оставить пациента без присмотра, убедитесь, что матрасное основание находится в нижнем положении. Таким образом Вы значительно уменьшите риск травмы пациента в результате падения при попытке лечь в кровать или покинуть её.

- Поместите пульт управления в недоступное место (например, ножной конец кровати), чтобы защитить пациента от случайных изменений положения кровати или заблокируйте функции регулировки пульта управления, если:

- o Пациент не способен безопасно управлять кроватью или не может обезопасить себя от потенциально опасных положений;

- o Если пациент подвергается риску непреднамеренного движения электромотора;

- o Если боковые ограждения (риск сдавливания или захвата конечностей при регулировке спинной или бедренной секции).

- Регулировка должна проводиться в присутствии лица, ознакомившегося с данным Руководством по эксплуатации.



- Убедитесь в том, что никакие препятствия, такие как прикроватные столики, подоконники, наклонные потолки, кабель-каналы на полу не мешают регулировке кровати для предотвращения повреждений несущих частей кровати или возможным препятствиям.

- Пульт, если он не используется, следует уложить таким образом, чтобы избежать его самопроизвольного падения (повесить на крюк); необходимо также удостовериться, что кабель не будет поврежден движущимися частями кровати.

## **2.3 Описание изделия**

### **2.3.1 Назначение**

- Данная кровать является комфортабельным решением размещения пациента и облегчения ухода за ослабленными людьми, требующих ухода в домах престарелых, пансионатах и сравнимых медицинских учреждениях.
- Подлежит использованию в больницах, в специально оборудованных палатах, предназначенных для медицинского обследования группы 0 (в соответствии со стандартом VDE 0100 часть 710 (ранее VDE 0107)). Данная кровать не предназначена для какого-либо другого использования!
- Данная кровать может быть предназначена для ухода по присмотром врача и применяться для диагностики, лечения и осмотра пациента. В связи с эти кровать оборудована функцией блокировки пульта управления.
- У данной кровати нет специальных разъемов для стабилизации напряжения. Это необходимо иметь ввиду перед подключением дополнительного электрического (медицинского) оборудования. При необходимости, дальнейшие указания по дополнительным защитным мероприятиям могут быть найдены:
  - o В руководствах по эксплуатации соответствующих дополнительных электрических изделий (например, системы изменения положения, работающие на сжатом воздухе, инфузионные насосы, устройства для энтерального питания).
  - o В стандарте DIN EN 60601-1-1:2002 (Безопасность Медицинского Электрического Оборудования).
  - o В стандарте VDE 0100 часть 710 (Установки Высокого Напряжения в Больничных Учреждениях)ранее стандарт VDE 0107).
- Данная кровать может управляться без ограничений с постоянной максимальной нагрузкой 225 кг (пациент и принадлежности).

**Символ:**





- Допустимый вес пациента зависит от общего веса принадлежностей, прикрепленных к кровати одновременно (например, респираторы, инфузионное оборудование).



Символ:

Пример:

| Вес Принадлежностей<br>(включая матрас) | Безопасная рабочая нагрузка: 225 кг:<br>Максимально допустимый вес пациента |
|---|---|
| 10 кг                                   | 215 кг  |
| 40 кг                                   | 185 кг  |

- Пожалуйста, обратитесь к Мерам Безопасности, особенно в случае, когда пациенты находятся в тяжелом клиническом состоянии. В противном случае существует повышенная опасность пациентов быть зажатыми при поднятии боковых ограждений.

- Данная кровать пригодна для многократного применения. При повторном использовании кровати обратите внимание на необходимые требования:

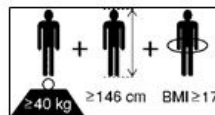
- o Очистка и Дезинфекция.
- o Обслуживание / Повторные Осмотры.

## Противопоказания

• При использовании с боковыми ограждениями

данная кровать предназначена для использования пациентами с показателями роста и веса не ниже указанных далее:

- o Высота: 146 см
- o Вес: 40 кг
- o Индекс массы тела "ИМТ": 17.



Наклейка на  
ходовой части  
кровати

• В связи с меньшими размерами конечностей пациентов с меньшими показателями роста и веса существует увеличенный риск застревания между открытыми пространствами боковых ограждений при использовании боковых ограждений.

$$^1 \text{ Расчет ИМТ} = \frac{\text{Вес пациента (кг)}}{(\text{Рост пациента})^2 (\text{м}^2)}$$

Пример: а)  $\frac{41 \text{ кг}}{1,5 \text{ м} \times 1,5 \text{ м}} = 18,2$  -> в порядке;

б)  $\frac{35 \text{ кг}}{1,5 \text{ м} \times 1,5 \text{ м}} = 15,6$  -> не в порядке.

**Медицинская кровать может управляться только в соответствии с условиями, описанными в данном руководстве по эксплуатации. Любое другое применение следует рассматривать как не соответствующее требованиям.**

### **2.3.2 Уникальные особенности кровати**

- Боковые ограждения по всей длине кровати с обеих сторон
- Матрасное основание 200 x 90 см, разделено на четыре секции; внешние измерения приблизительно 210 x 100 см (в зависимости от варианта исполнения)
- Регулировка высоты для матрасного основания ~ 26 - 80 см
- Регулировка угла наклона тазобедренной секции 0° - 40°
- Регулировка угла наклона спинной секции 0° - 70°
- Регулировка угла наклона позиции АнтиТренделенбург 16° (невозможна без подключения к источнику питания)
- Передвигается на четырех колесах, закрепленных на осях
- Механическое экстренное высвобождение спинной секции

### **2.3.3 Дополнительное Электрооборудование**

- **Электрическая настройка позиции Тренделенбург:** Внешнее устройство управления (пульт управления) позволяет медицинскому персоналу при необходимости придать пациенту экстренное положение.
- **Светодиодная лампа для чтения:** Энергосбережение, отсутствие вредного нагревания, как при использовании обычных ламп, устойчивость к ударам и вибрациям; срок службы светодиодной лампочки составляет приблизительно 50 000 часов
- **Экономичный светодиодный ночник** под кроватью обеспечивает ориентацию в ночное время и предотвращает падение пациента с кровати.

### **2.3.4 Особое механическое оборудование (дополнительно)**

- **Комбинированные боковые ограждения (Mobivit):** Объединяют преимущества всем знакомых отдельных боковых ограждений и боковых ограждений по всей длине кровати.
- **Раздельные боковые ограждения MobiFlex с обеих сторон (D):**

Наши двухуровневые, телескопические боковые ограждения могут регулироваться в широком диапазоне настроек, чтобы соответствовать индивидуальным требованиям пациента.

– **Подвижные боковые ограждения, с обеих сторон (А)**, занимают 2/3 длины матрасного основания.

– **Съемное гигиеническое матрасное основание**, изготовленное из полипропилена, хорошо пропускает воздух благодаря глубоким вентилирующим щелям. Его можно легко поместить на поверхность матраса и снять позднее. Также его легко чистить с использованием бытовых чистящих средств.

– **Съемное комфортное матрасное основание** изготовлено из 50 отдельных пружинных элементов. Эти элементы разработаны с целью точно повторять форму тела пациента и способствовать вентиляции матраса. Их гибкость обеспечивает оптимальное распределение давления. Комфортное матрасное основание также значительно способствует предотвращению пролежней.

– **Комфортная механическая быстрая регулировка высоты для спинной секции (CPR)**.

– К кровати может быть прикреплено **удлинение кровати**, увеличивающее её размеры приблизительно на 20 – 27 см. Для этого необходимы более длинные боковые ограждения и боковые панели. При необходимости, пожалуйста, проконсультируйтесь с нашим отделом продаж (см. Глава 6.4)

– **Отделение для подушки** встроено в ножной конец кровати; может выдвигаться из-под матрасного основания.

– **Ролики, защищающие от удара со стеной** эффективны как в горизонтальном, так и в вертикальном положении.

– **Обмягчение для боковых ограждений**, головной конец + боковые части кровати; предотвращают повреждение стен и других предметов при регулировке кровати.

### 2.3.5 Используемые материалы

Большая часть кровати изготовлена из стальных частей, поверхность которых покрыта оболочкой из полиэфирного порошка или металлической оболочкой из цинка или хрома.

## 2.3.6 Комплектация

### Матрасное основание

Матрасное основание разделено на спинную секцию, фиксированную тазовую секцию, бедренную секцию и ножную секцию. Все секции, кроме бедренной, регулируются. Матрасное основание можно поднимать и опускать в горизонтальном положении или настроить позицию Тренделенбурга при опущенном ножном конце (также доступна дополнительная позиция Тренделенбурга).

### Ходовая часть

Ходовая часть изготовлена из сваренных стальных трубок с оптимизированным механизмом подъема основания и оборудована четырьмя колесами в головном и ножном конце кровати с осевым механизмом блокировки.

### Боковые ограждения.

Для защиты пациента от падения кровать оснащено боковыми ограждениями по всей длине кровати (2), или, дополнительно,

- Комбинированное боковое ограждение (Mobivit) **(6)**,
- Поворачивающееся боковое ограждение **(A)**,
- Раздельное боковое ограждение MobiFlex **(D)**.

Боковые ограждения могут подниматься с нижнего положения и опускаться по очереди, друг за другом, для защиты пациента от падения.

### Электрическая Система Управления

Электрическая система управления огнеустойчива (V0), оборудована защитой от сбоев и состоит из следующих компонентов:

- “Внешний” источник питания. Сетевой кабель состоит из преобразователя напряжения и соединительного кабеля низкого напряжения. Преобразователь напряжения генерирует ток низкого напряжения, безопасный для пациента или оператора. Преобразователь напряжения обеспечивает поступление энергии с низким напряжением для управления всеми двигателями с помощью соединительного кабеля.

- Центральное устройство управления. Все электродвигатели и пульт управления, работающие при безопасном низком напряжении, подключены к центральному блоку управления.
- Электродвигатели в спинной и тазобедренной секциях кровати.
- Два электродвигателя для регулировки высоты матрасного основания.
- Пульт управления с гибким крючком.

## 3 Введение в эксплуатацию

Для первого введения данной кровати в эксплуатацию не требуется никаких мер электробезопасности, т.к. данная кровать была проверена производителем на соответствие требованиям электробезопасности и функциональности и покинула наше предприятие в идеальном состоянии.

### **Перед первым введением данной кровати в эксплуатацию:**

- Удалите все приспособления для безопасной транспортировки и защитную пленку.
- Очистите и продезинфицируйте кровать.

### **Перед повторным введением кровати в эксплуатацию:**

Пользователь должен убедиться, что:

- Кровать была очищена и продезинфицирована.
- Колеса заблокированы.
- Источник питания совместим с кроватью (Входящее напряжение: 100 - 240 В, частота: 50/60 Гц).
- Преобразователь напряжения подключен и сетевой кабель расположен таким образом, что не может быть поврежден при регулировке кровати/ передавлен кроватью. Подвесьте любой неиспользуемый кабель в держатель для кабелей.
- Сетевой кабель, кабели управления и пульт управления не могут быть повреждены при движении кровати.
- Регулировке кровати не препятствуют какие-либо объекты, такие как прикроватные тумбочки, кабельные каналы на полу или стулья.
- Все устройства для регулировки кровати исправно работают и были предварительно проверены.

**Медицинская кровать может быть введена в эксплуатацию только после выполнения данных проверок!**

### 3.1 Вопросы для проверки: Осмотр Пользователем

| Осмотр<br>ЧТО?<br>КАК?   |  | В порядке | Не в порядке | Описание неисправности |
|--|--|-----------|--------------|------------------------|
| <b>Визуальный Осмотр Электрических Компонентов</b>   |  |           |              |                        |
| Пульт Управления   | Наличие повреждений?   |           |              |                        |
| Кабель Пульты Управления   | Наличие повреждений, кабели расположены на расстоянии от подвижных частей? |           |              |                        |
| Основной кабель  |  |           |              |                        |
| <b>Визуальный Осмотр Механических Компонентов</b>  |  |           |              |                        |
| Устройство для приподнятия пациента, подвижные части, Ручка с ремешком (особое оборудование) | Наличие повреждений, трещин  |           |              |                        |
| Ходовая часть  | Наличие повреждений, участков деформации?                                  |           |              |                        |
| Матрасное основание  | Наличие повреждений?   |           |              |                        |

|   |  |  |  |  |
|---|--|--|--|--|
| Деревянная рама   | Наличие повреждений, сколов?                           |  |  |  |
| Боковые ограждения  | Наличие повреждений, участков деформации, сколов?      |  |  |  |
| <b>Проверка Работоспособности Электрических Компонентов</b> |  |  |  |  |
| Пульт управления, функции блокирования                      | Проверка функциональности                              |  |  |  |
| Спинки  | Проверка функциональности                              |  |  |  |
| Регулировка высоты  | Проверка функциональности                              |  |  |  |
| Позиция Анти-Тренделенбург                                  | Проверка функциональности                              |  |  |  |
| <b>Проверка Работоспособности Механических Компонентов</b>  |  |  |  |  |
| Колеса  | Торможение, движение                                   |  |  |  |
| Экстренное опускание спинной секции                         | Проверка в соответствии с руководством по эксплуатации |  |  |  |



|  |  |  |  |       |
|--|--|--|--|-------|
| Боковые ограждения   | Блокировка, высвобождение?                               |  |  |       |
| Accessories (e.g. patient lifting pole, grab handle)   | Соответствие размеров, закрепление, наличие повреждений? |  |  |       |
| Подпись Инспектора:  | Результаты Осмотра:                                      |  |  | Дата: |
| <p>При подозрении на наличие повреждений или неисправностей, кровать должна быть немедленно выведена из эксплуатации и отсоединена от основного источника питания до починки или замены неисправных деталей!</p> <p>Немедленно сообщите об этом оператору!</p> |  |  |  |       |

### **3.2 Требования к размещению**

- Для размещения кровати должно быть достаточно места, чтобы обеспечить полный диапазон настроек кровати. Мебель, подоконники и т.д. не должны препятствовать регулировке кровати.
- Перед использованием кровати на паркете, проверьте, не оставляют ли колеса следов на покрытии. Кровать может использоваться на плитке, ковровом покрытии, линолеуме или ламинате без причинения каких-либо повреждений.
- На близком расстоянии от кровати должна располагаться надлежащим образом установленная сетевая розетка с напряжением 230 В (предпочтительно).
- Для сетевого кабеля:
  - o Повесьте любой неиспользуемый кабель в держатель для кабелей, расположенный под головным концом кровати.
  - o Вставляйте сетевой кабель в розетку только в вертикальном положении с обращенным вниз кабелем.
  - o **Будьте осторожны при перемещении кровати:** Убедитесь,

что длины кабеля хватает для перемещения; в первую очередь отсоедините сетевой кабель.

**о Будьте осторожны при регулировке**

**высоты:** Соблюдайте достаточное расстояние между кроватью и преобразующим устройством сетевого кабеля, чтобы избежать повреждений. (При необходимости прикрепите кабель к стене).



- Если к кровати подключено какое-либо другое оборудование,, (например, компрессоры для регулировки положения кровати, и т.д.), убедитесь, что оно надежно закреплено и все дополнительные устройства функционируют надлежащим образом. Обратите особое внимание на безопасное размещение все висящих соединительных кабелей, трубок и т.д. В случае наличия каких-либо запросов или жалоб, проконсультируйтесь с производителем дополнительного



**При установке кровати осмотрите указанные далее места, чтобы максимано снизить риск возгорания вследствие внешних воздействий!**

- Наиболее предпочтительно использовать огнеустойчивые матрасы и постельные принадлежности.
- Избегайте курения в кровати, т.к. матрас или постельные принадлежности могут быть неустойчивы к воздействию дыма или курительных принадлежностей.
- Используйте только вспомогательное оборудование, находящееся в идеальном рабочем состоянии (например, электрические одеяла)или другие электрические приборы (например, лампы, радио)!
- Убедитесь, что данное оборудование используется только по их прямому назначению, и что устройства случайно не оставлены включенными на или под кроватью (опасность перенагревания)!
- Для предотвращения риска возгорания не используйте удлинители или переходники под кроватью.

## 4 Использование

### 4.1 Перемещение и торможение кровати

Кровать оборудована четырьмя блокирующимися колесами. Кровать поставляется со стандартным парным блокирующим механизмом (в головном и ножном конце) (10). При желании покупатель может заказать кровать, оборудованную центральной системой блокировки.



- Кровать не предназначена для частого перемещения на большие расстояния вне комнаты по корридорам, через пороги и по очень неровным этажам.
  - При перемещении кровати на большие расстояния вне комнаты приведите матрасное основание в нижнее положение.
  - Перед каждым перемещением кровати убедитесь, что :
    - o Основной кабель не растянется, не будет передавлен или поврежден каким-либо другим способом.
    - o При перемещении кровати сетевой кабель должен находиться в держателе для кабелей
    - o Кабели, трубки, или проводники дополнительного установленного оборудования надежно закреплены и не могут быть повреждены.
- В противном случае они могут быть повреждены вследствие того, что основной кабель был оторван, передавлен или сломан. Эти повреждения могут привести к неисправностям и риску замыкания.
- Убедитесь, что кровать всегда достаточно заблокирована, если пациент оставляется без присмотра.

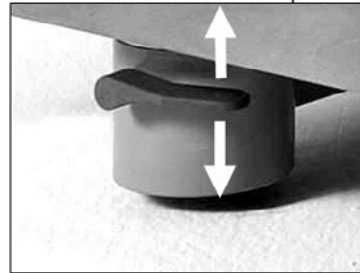
В зависимости от размещения (например, у стены или в нише) может быть достаточно блокирование двух колес. Если кровать находится на наклонной поверхности, необходимо блокировать все 4 колеса. Всегда должно обеспечиваться безопасное размещение.

#### 4.1.1 Индивидуальный осевой тормоз (Стандартный)

Управляйте колесами, одним набором колес за другим, с любой стороны головного и ножного конца кровати. Это позволяет наборам колес на каждом конце кровати управляться с помощью одного рычага.

**Перемещение:** Поднимите ножной рычаг (головной и ножной конец кровати) вашей ногой.

**Торможение:** Нажмите на ножной рычаг (головной и ножной конец) Вашей ногой.



## **4.2 Опции механической регулировки**

### 4.2.1 Ножная секция (НС)

Ножная секция 1 может быть поднята и опущена вручную, когда бедренная секция 2 находится в поднятом положении.

В этом случае доступно ортопедическое положение кровати или наклонное положение ножной секции .



### **Поднятие ножной секции вручную (НС)**

Поднимите бедренную секцию, используя пульт управления.

Поднимите ножную секцию на раме до необходимого положения и медленно отпустите.

- Ножная секция движется автоматически.  
При необходимости поправьте настройку, используя пульт управления (кнопки для бедренной секции).

### Опускание ножной секции вручную

**Обратите внимание на порядок управления, указанный в инструкции!**



- Поднимайте ножную секцию до тех пор, пока она не достигнет верхнего предела.
- Медленно опускайте ножную секцию.
- Риск перелома! Держите ножную секцию только в указанном месте 3.

### Опускание нижней бедренной секции с использованием пульта управления

Если верхняя бедренная секция опускается с использованием пульта управления, нижняя бедренная секция опустится вместе с ней.

### Поднятие нижней бедренной секции с использованием пульта управления

Если верхняя бедренная секция поднимается с использованием пульта управления, нижняя секция автоматически поднимется вместе с ней и примет несколько промежуточных положений. При поднятии верхней бедренной секции нижняя бедренная секция остается в начальном положении.

## 4.2.2 Ручное экстренное высвобождение спинной секции

В случае сбоев источника питания или ошибок в системе электроуправления поднятую спинку 1 можно опустить вручную. Также это можно сделать с использованием батарей 9 В (см. Глава 4.3.6).



Advice

Примечание: Ручное экстренное высвобождение спинки требует участия **двух человек**.

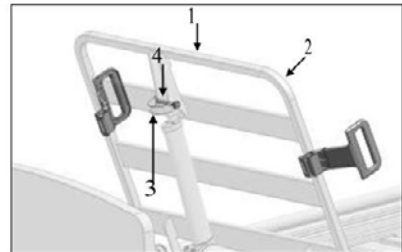


**Несоблюдение данных мер безопасности и указаний по эксплуатации может привести к неконтролируемому падению спинной секции, что может привести к серьезным травмам, как для пользователя, так и для пациента!**

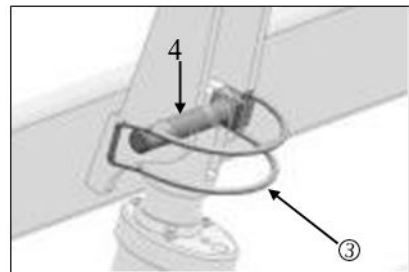
- Экстренное опускание может производиться только в экстренных случаях и пользователями, которых полностью владеют способом управления, описанным ниже.
- Мы настоятельно рекомендуем попрактиковаться экстренному опусканию спинной секции при нормальных условиях. Таким образом в случае чрезвычайной ситуации Вы сможете быстро и аккуратно отреагировать.

Перед опусканием необходимо убрать нагрузку на спинную секцию 1.

- Для этого один человек поднимает спинную секцию (п. 1) в сторону рамы кровати (п. 2) и держит её в данном положении.
- Второй человек извлекает винты (п. 4). Для этого необходимо открыть изогнутую перекладину (п. 3) и вытащить винты вместе с перекладиной из подъемного бруса двигателя спинной секции.



- Двигатель теперь отделен от спинной секции.
- Вручную поместите двигатель на раму кровати.
- После того как второй человек покинет опасную зону, первый человек (с помощью второго) осторожно опускает спинную секцию.





**К репко держите спинную секцию при опускании, иначе она может случайно упасть!**

- Теперь мотор отсоединен от своего места подключения.
- Подъемный брус остается в положении, в котором находился при экстренном опускании спинной секции.

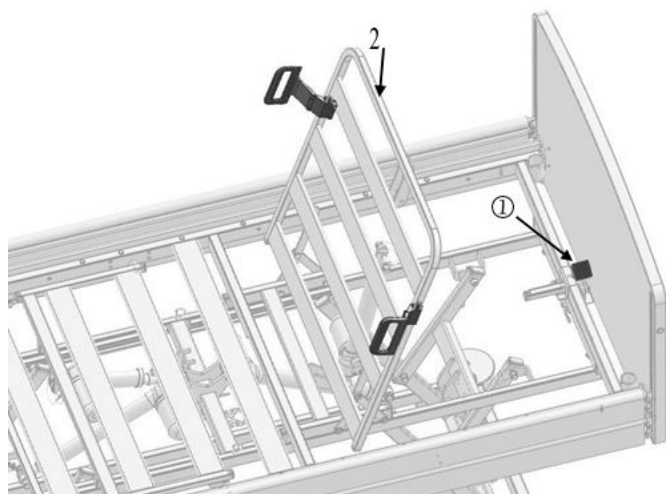
### **Восстановление исходного состояния кровати после экстренного опускания спинной секции**

- Вручную поднимите спинную секцию.
- Снова приподнимите подъемный брус, закрепите двигатель в месте подключения винтами и снова сложите изогнутую перекладину.

### **4.2.3 Экстренное высвобождение спинной секции с использованием функции Быстрого Высвобождения (дополнительно)**

В случае отключения энергии или отключения системы электроуправления есть возможность вручную опустить поднятую спинную секцию одним человеком без извлечения двигателя, с помощью устройства быстрого Высвобождения.

Это красный рычаг управления на раме кровати 1.





- **Риск перелома!** При опускании спинок, убедитесь, что конечности пациента не попадают под спинную секцию. Иначе под весом секций конечности могут быть зажаты или сломаны.
- При нахождении на кровати тяжелого пациента спинная секция может очень быстро упасть при включении рычага управления!
- Всегда держите спинную секцию за раму одной рукой 2, так, чтобы “контролировать” регулировку.

Следуйте указанным пунктам:

1. Ухватите раму спинной секции 2 одной рукой.
2. Другой рукой потяните красный рычаг управления 1 вверх и опустите спинную секцию до необходимого положения.



- Давите на рычаг вниз до тех пор, пока спинная секция полностью не опустится. Спинную секцию также можно задержать в необходимом положении, опустив рычаг управления.

В случае, если на спинная секция не нагружена, для экстренного высвобождения также Вам следует слегка нажать на спинную секцию рукой.

- Как только система управления получит доступ к источнику питания, спинную секцию можно будет отрегулировать с помощью пульта управления.

**Высвобождение спинной секции с использованием батарей 9В (см. Глава 4.3.4)**



## 4.3 Режимы электрической регулировки

### 4.3.1 Особые меры безопасности при использовании Электрического Двигателя



- При проведении любых регулировок убедитесь, что конечности пациента, пользователя или других людей, особенно играющих детей, не попадают под секции кровати. Иначе это может привести к зажатию или травме конечностей.

- Заблокируйте функции управления в случае, если:
  - Пациент не способен самостоятельно управлять кроватью,
  - Пациент не способен освободиться в случае опасной ситуации,
  - Пациент подвержен увеличенному риску зажатия во время регулировки спинной и бедренной секции при поднятых боковых ограждениях

- Пациент подвержен риску неконтролируемых регулировок кровати вследствие стороннего электрического воздействия,

- В комнате без присмотра остаются дети.

- При доставке кровати, блокирующий ключ для пульта управления предоставляется вместе с руководством по эксплуатации. Ключ блокировки не предназначен для использования пациентом. Ключ блокировки в целях безопасности должен находиться у пользователя.

- При необходимости настройте высоту матрасного основания, но как минимум один раз в день, до максимально высокой или максимально низкой высоты. Это автоматически синхронизирует два независимых двигателя регулировки и приводит матрасное основание в горизонтальное положение.

- При использовании принадлежностей для электрически регулируемых кроватей, необходимо соблюдать следующее: Убедитесь, что размещение принадлежностей не приводит к образованию мест возможного сдавливания для пациента в случае регулировки спинной и бедренной секции. Если

это нельзя гарантировать, пользователь должен заблокировать возможность регулировки спинной и бедренной секции пультом управления



- Убедитесь, что кабель питания и кабель пульта управления не могут быть зажаты или повреждены иным образом.
- Перед перемещением кровати всегда убеждайтесь, что кровать сетевой кабель отключен от источника питания. Сетевой кабель не должен падать на землю или касаться пола. Несоблюдение данных ограничений может привести к необратимому повреждению сетевого кабеля.
- Каждый раз перед перемещением всегда убеждайтесь, что кабель питания не растянется, не будет передавлен или поврежден любым другим способом. При перемещении кровати кровати, сетевой кабель должен находиться в предназначенном для него держателе (см. 4.4.1).
- Во избежание повреждений, убедитесь, что настройке кровати не мешают препятствия, такие как мебель или наклонные потолки.
- **Подъемные устройства для пациента или другие устройства должны находиться под кроватью. Убедитесь, что при нахождении матрасного основания при нижнем положении детали электродвигателя не будут повреждены – при сомнениях поднимите матрасное основание на 10 см перед использованием подъемного устройства.**
- **Убедитесь, что сетевой кабель на 24 В и кабель пульта управления не будут передавлены или сломаны при перемещении кровати**



- В случае неисправностей, электрический предохранитель отключает систему управления для защиты блока управления и двигателя. После восстановления неисправностей снова возможна регулировка настроек с помощью пульта управления

- Электрическая регулировка кровати возможна в случае подключения кровати к сети
- В случае слишком большой нагрузки электрический предохранитель автоматически отключает блок управления. После устранения перегрузки система управления может быть восстановлена путем нажатия специальной кнопки на пульте управления
- Продолжительность управления не должна превышать 2 минут. Вслед за этим должен быть период бездействия в течение 18 минут.

(Или 1 минута работы с 9 минутами режима отдыха).

- В случае несоблюдения режима работы температурный предохранитель отключает источник питания ао избежание перегрева устройства вследствие длительной эксплуатации
- В случае наличия поблизости других электрических приборов возможно возникновение помех и электрического потрескивания. В таком случае отключите приборы, вызывающие помехи.

### 4.3.2 Пульт управления (стандартный)

Функции кровати могут быть активированы пациентом или пользователем с помощью пульта управления. В целях безопасности пульт оборудован функцией блокировки. В зависимости от состояния пауиента функции регулировки кровати могут быть заблокированы.

- Кровать готова к работе, когда горит зеленый светодиод на пульте “готов к работе”, остающийся включенным до тех пор, пока кровать подключена к источнику питания.

- Рабочие пары клавиш подсвечиваются светодиодом между ними. Если светодиод не горит, функция заблокирована.

- Электродвигатели работают до тех пор, пока нажата соответствующая клавиша.

- Все настройки возможны в обоих направлениях.

- Пульт управления можно подвесить к любой части кровати, используя гибкий крючок.

- Скрученный в спираль кабель обеспечивает свободу движения.

- Пульт управления можно чистить.

- Следующее правило относится к кнопкам:





Advice

В одно и то же время может работать только одна кнопка. Например, при нажатии второй кнопки сразу после первой эффекта от нажатия второй кнопки не будет.

#### 4.3.2.1 Регулирующие функции на стандартном пульте управления



##### Настройка спинной секции

Спинную секцию можно поднять приблизительно 70°.

- Также обратитесь к Главе “Экстренное высвобождение спинной секции”!



##### Настройка бедренной секции

Бедренная секция может быть поднята на 40°.



##### Настройка автоматического профиля

Спинная и бедренная секции могут быть подняты одновременно.

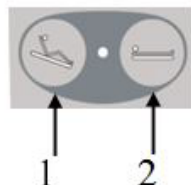


##### Настройка высоты матрасного основания

Матрасное основание может быть поднято на 80 см. Основание автоматически останавливается после

поднятия/опускания на 40 см. При повторном нажатии на кнопку основание продолжит подниматься/ опускаться.

- Если матрасное основание наклонено, оно автоматически принимает горизонтальное положение при достижении самой низкой/ высокой точки.



##### Сидячее положение/Положение для сна

Сидячее положение: /Матрасное основание может быть наклонено на 16° при удерживании кнопки 1. Положение для сна: При удерживании кнопки 2 матрасное основание движется в следующем порядке:

- горизонтальное (до средней позиции остановки)

- Спинная и верхняя бедренная секция полностью опущены (сначала спинная, затем верхняя бедренная спустя 10 секунд).
- После повторного нажатия на кнопку кровать продолжит двигаться в нижнее положение.

### 4.3.3 Блокирующие функции пульта

#### Только уполномоченные пользователи могут использовать ключ блокировки




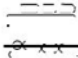


Если клиническое состояние пациента настолько критично, что использование пульта управления ставит его жизнь под угрозу, в этом случае пользователь должен немедленно заблокировать

функцию регулировки кровати. Кровать сохраняет положение, в котором она находилась в момент отключения.

#### Блокирующие функции пульта управления

При использовании данного пульта управления с ключом блокировки доступно 4 различных выбираемых на пульте уровня:

| Символ  | Функция/ Значение  |
|---|--|
|    | Все функции заблокированы  |
|   | Все функции активны  |
|  | Режим программирования: <ul style="list-style-type: none"> <li>• Поверните ключ в задней части пульта для перехода в режим программирования.</li> <li>• Выберите блокируемую функцию на передней части пульта.</li> <li>• Переключение в режим пациента. Настройка сохранена.</li> </ul> |
|  | Режим пациента:<br>Могут быть активированы только те функции, которые не были заблокированы.   |



Advice

Не поворачивайте ключ насильно после его остановки, это может привести к повреждению устройства.

#### 4.3.4 Экстренное высвобождение с использованием батарей 9В

Спинная секция может быть опущена с использованием батарей 9В.

Следуйте указаниям:

- Отвинтите крышку.
- Вставьте 2 батареи на 9В 1.
- Закройте крышку и завинтите.
- Полностью опустите матрасное основание с помощью пульта управления.



Регулировка высоты и регулировка верхней бедренной секции также может осуществляться с помощью батарей.



Advice

- Батареи не входят в основной комплект.–
- Для использования этой функции в случае чрезвычайной ситуации всегда имейте рядом батареи 9В.
- Обратите внимание на ограниченную емкость батарей. Спустя определенное время их потребуется заменить



Danger

#### Риск перелома!

При опускании секций убедитесь, что конечности пациента находятся над секциями. В противном случае это может привести к сдавливанию или перелому конечностей.

#### 4.4 Приспособления и Дополнительное Оборудование



Advice

дополнительное оборудование обозначено “звездочкой” (\*).

#### 4.4.1 Держатель для кабеля

На ходовой части в головном конце кровати располагается стальной держатель для кабеля 1

- Вешайте сетевой кабель на держатель каждый раз перед перемещением кровати.



Сетевой кабель не должен касаться пола. В противном случае его может оторвать, переехать или сломать.

Advice



**Опасность летального исхода вследствие короткого замыкания!**

- Последующее использование поврежденного сетевого кабеля может привести к короткому замыканию, возгоранию и другим угрозам и неисправностям.
- Поврежденный кабель должен быть заменен незамедлительно.



## **4.5 Боковые ограждения**

Кровать оборудована боковыми ограждениями, предотвращающими падение пациента с кровати. Стандартная комплектация оборудована боковыми ограждениями по всей длине кровати (2). Кровать может быть оборудована следующими вариантами боковых ограждений.

- Раздельные боковые ограждения с обеих сторон (6)
- Одно боковое ограждение по всей длине кровати (2) и раздельное боковое ограждение с другой стороны кровати(6)
- раздельные боковые ограждения MobiFlex с обеих сторон (D)
- поворачивающиеся боковые ограждения с обеих сторон (A)

Боковые ограждения могут подниматься и опускаться для защиты пациента от падения.

### **4.5.1 Раздельные боковые ограждения MobiFlex**

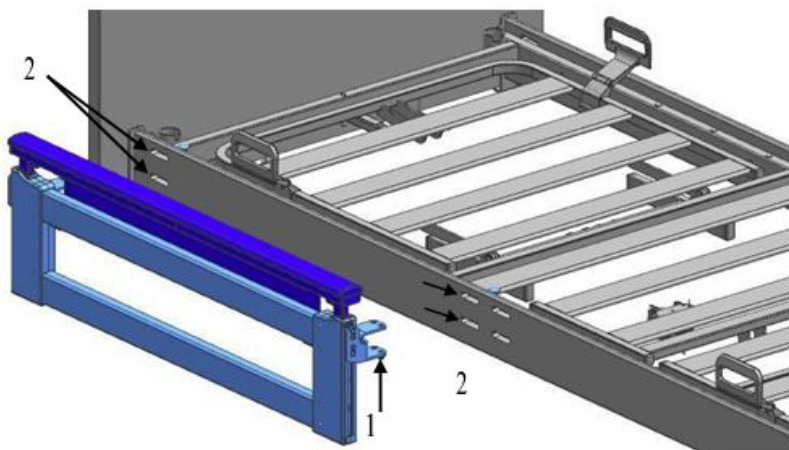
Libra оборудована боковыми ограждениями MobiFlex.

#### **Установка**

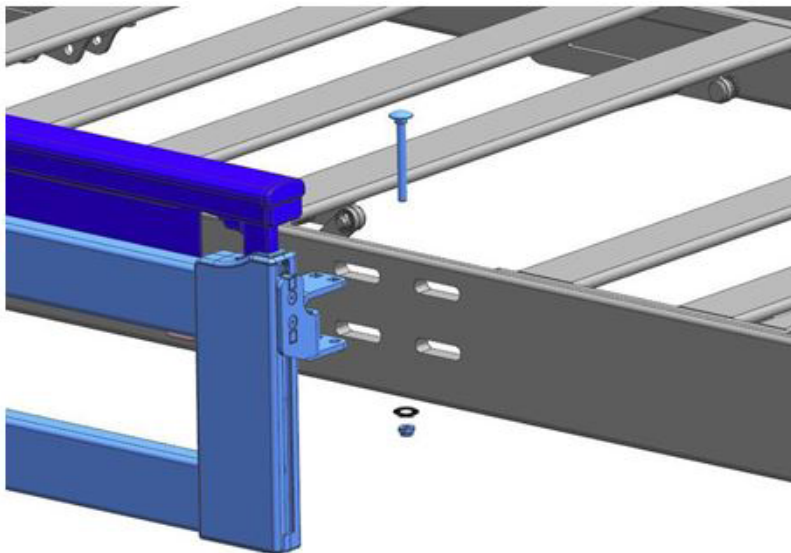
Примечание: Боковые ограждения MobiFlex состоят из 4 частей.

Начните с левой головной части:

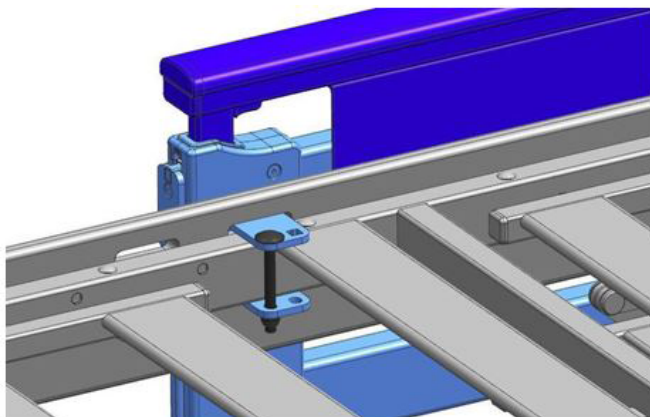
- Вставьте закрепляющие зажимы (п. 1) в прорези (п. 2) с обеих сторон боковых панелей.



- Вставьте 4 винта в верхнюю часть закрепляющих зажимов (один винт на один зажим).
- Закрутите шайбы и гайки на винты.



- Закрепите винты (гаечный ключ 13 мм).
- o **Внимание!** Закрепляющие зажимы должны располагаться в середине отверстий.
- o **Внимание!** Несущие поверхности должны располагаться параллельно боковой панели.
- Повторите данную процедуру с оставшимися боковыми ограждениями MobiFlex.

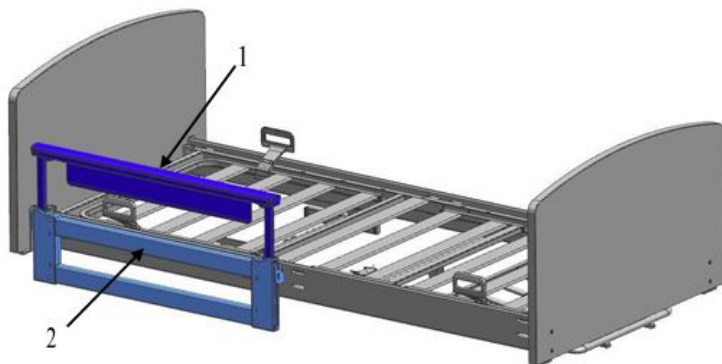


## Использование

Боковые ограждения MobiFlex могут легко подниматься и опускаться в различные позиции.

### Поднятие

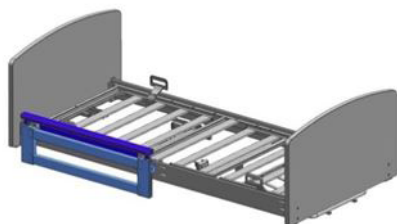
- Возьмитесь за верхнюю перекладину (п. 1) и потяните вверх до упора.
- Повторите данную процедуру с средней перекладиной.



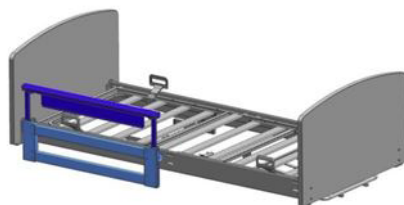
### Возможные положения поднятых ограждений

Для боковых ограждений MobiFlex возможны следующие положения:

Полностью опущенные боковые ограждения



Поднятая верхняя перекладина



Полностью поднятые боковые ограждения



Наклоненная поднятая перекладина



## Опускание

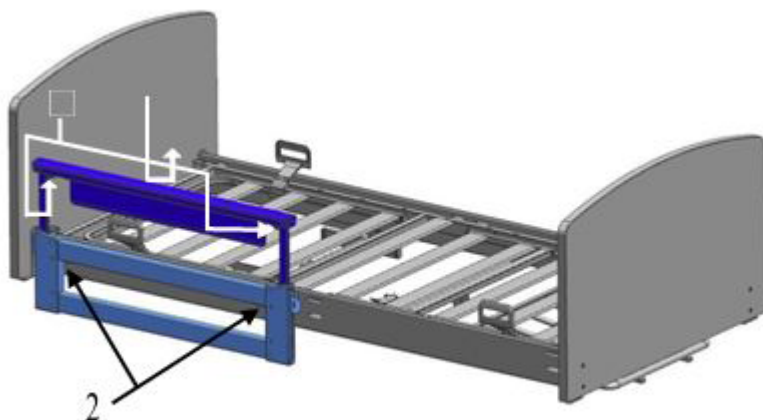
Боковое ограждение MobiFlex может быть опущено в два этапа (телескопически).



Внимание: Риск перелома! Следите за пальцами при поднимании и опускании бокового ограждения. Они могут застрять между рамой кровати и боковым ограждением!

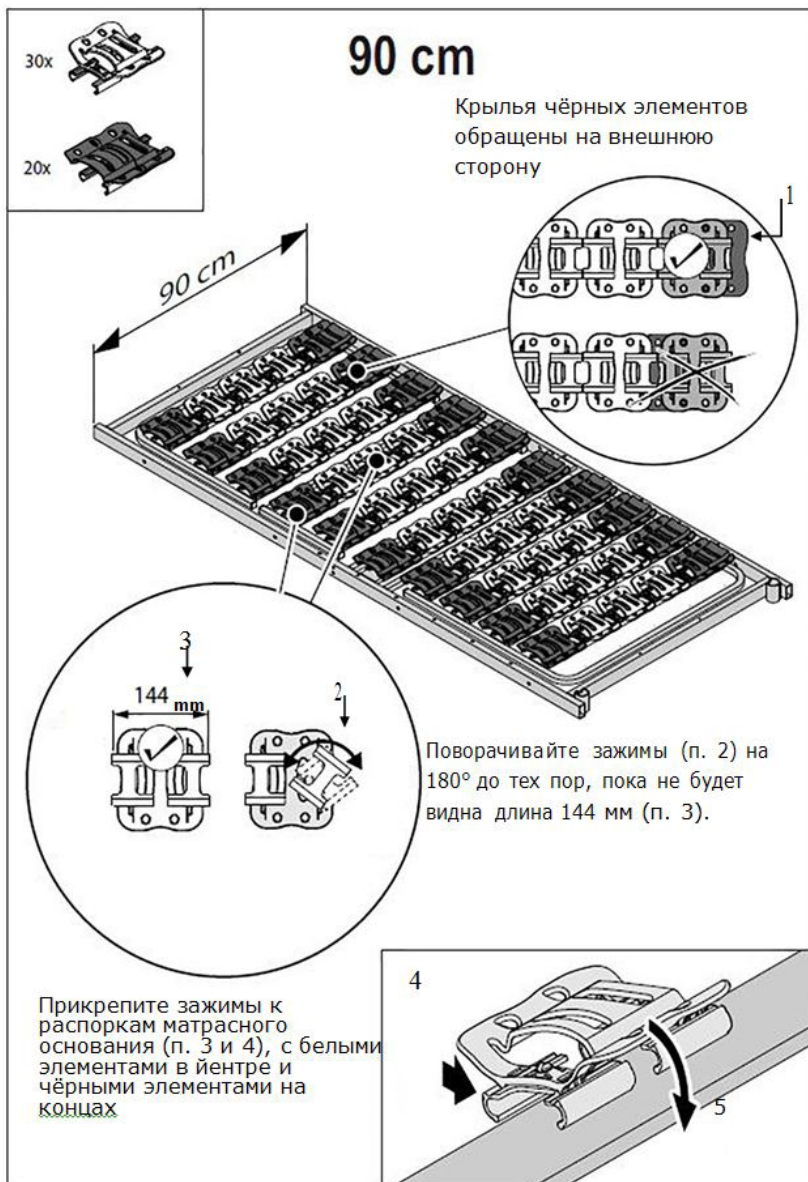
Следуйте указаниям:

- Аккуратно потяните боковое ограждение вверх.
- Нажмите две кнопки высвобождения 1 на верхних перекладинах и опустите боковое ограждение.
- Повторите процедуру с средней перекладиной (кнопка высвобождения) 2.



## 4.5.2 Комфортное матрасное основание - ширина 90 см \*

Libra может быть оборудована комфортным матрасным основанием. Последующая инструкция по установке относится к матрасному основанию шириной 90 см:



## 5 Очистка и дезинфекция

### 5.1 Общая информация

Очистка – это самое важное средство и требование для успешной химической дезинфекции. Когда кровать используется одним и тем же пациентом, рутинная очистка кровати весьма существенна для обеспечения гигиенической обстановки. Дезинфекция ходовой части необходима только в том случае, когда она видимо, загрязнена инфекционными или потенциально инфекционными материалами (кровь, стул, гной) или, при инфекционной болезни, по указанию врача.

**Кровать должна быть протерта и продезинфицирована перед тем, как ее займет новый пациент!**



#### Перед очисткой и дезинфекцией

- Отсоединить кабель питания и упаковать вилку кабеля таким образом, чтобы исключить попадание воды или водных растворов
- Убедиться, что все разъемы вставлены полагающим образом
- Электрические компоненты не должны иметь видимых повреждений. В противном случае проникновение воды или водных растворов может привести к их порче
- Перед возобновлением пользования кроватью убедиться в отсутствии остаточной влаги просушкой или продувкой кабеля питания
- Электрические компоненты не должны промываться струей воды или воздухом под давлением; их можно только протирать влажной тканью
- В случае подозрения на попадание воды на электрические компоненты следует сразу же отключить кабель питания, принять меры к тому, чтобы он не был вновь включен.
- Несоблюдение этих правил может привести к порче оборудования и привести к перебоям в работе.

## 5.2 Инструкции по очистке и дезинфекции

- Снять постельное белье и отправить его в прачечную
- Прочистить все поверхности, включая реечную раму (ламели) кровати мягким экологически благоприятным чистящим агентом.
- Если кровать загрязнена инфекционными или потенциально опасными материалами, следует продезинфицировать ее протиркой агентами, одобренными СЭС и пригодными для соответствующих поверхностей. Дезинфекция колес должна производиться только в том случае, если они видимо, загрязнены инфекционными или потенциально инфекционными материалами.

Продолжительная дезинфекция необходима только в больницах, при наличии у пациента мультирезистентного патогенна.

Дезинфекция кровати непосредственно на месте имеет то преимущество, что таким образом предотвращается перемешивание «чистых» и «грязных» кроватей при их транспортировке. Это в свою очередь, предотвращает распространение внутрибольничных болезнетворных микроорганизмов, что может быть обеспечено следованием данным рекомендациям.

Неиспользуемая кровать должна быть отправлена на хранение в накрытом состоянии, для предохранения ее от загрязнения.

## 5.3 Чистящие и дезинфицирующие агенты

Чтобы максимально продлить срок службы кровати следует обратить особое внимание на нижеследующие рекомендации:

- Поверхность должна быть неповрежденной; любое повреждение должно быть устранено.
- Рекомендуются протирать влажной тканью. Чистящие вещества должны быть мягкими (неагрессивными к коже и поверхности) и экологически чистыми. Можно использовать бытовые очистительные средства.
- Для очистки металлических поверхностей с покрытием наилучшим средством влажная мягкая ткань, увлажненная коммерческим бытовым очистителем.
- Для дезинфекции с помощью протирки следует применять дезинфицирующие средства, одобренные СЭС в рекомендованных концентрациях.

- Чехол водонепроницаемый можно подвергать стирке при температуре до 40°C. Сушить съемный чехол необходимо вдали от солнечных лучей. Не гладить.



- Ни в коем случае нельзя применять абразивные средства, которые могут повредить поверхность.

**Примечание:** Дезинфицирующие средства на альдегидной основе имеют преимущество перед другими, поскольку у них широкий спектр воздействия, относительно низкий протеиновый эффект и экологическая безвредность. Главный недостаток таких агентов в том, что они могут оказаться аллергенами и раздражителями. Средства на глюкопротаминовой основе не имеют этих недостатков, и столь же эффективны, однако стоят они относительно дороже. Средства на хлорсодержащей основе приводят к коррозии металлов, синтетических материалов, резины и других материалов во время длительного применения или при слишком высоких концентрациях. Таким образом, такие вещества имеют более высокий так называемый протеиновый эффект, являются раздражителями слизистых оболочек и демонстрируют низкую экологическую совместимость.

### 5.3.1 Обращение с дезинфицирующими веществами

- Необходимо в точности соблюдать дозировку. Рекомендуются автоматические дозаторы
- Всегда готовить растворы в холодной воде, чтобы избежать образования паров, раздражающих слизистые оболочки
- Надевать перчатки для исключения контакта с кожей
- Никогда не следует оставлять готовые дезинфицирующие растворы в открытых сосудах с плавающими на поверхности кусками ткани. Необходимо всегда закрывать контейнеры
- Применять герметичные сосуды с распылителями для увлажнения чистящей ткани
- После завершения дезинфекции провентилировать помещение
- Дезинфекцию производить протиркой. Исключить распыление, при котором выделяются большие порции вещества, что может привести к его попаданию в дыхательные пути



- Кроме того, протирка имеет более существенное значение
- Не следует применять алкоголь для дезинфекции поверхности с большой площадью

## 6 Обслуживание

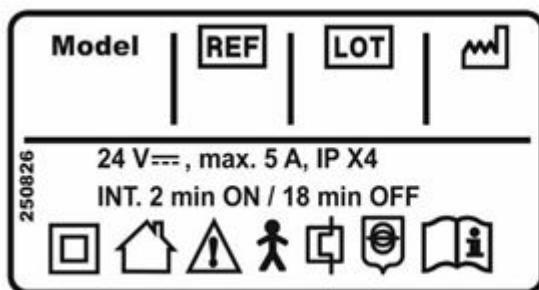
### 6.1 Запасные детали

Для обеспечения функциональной безопасности и правильного возмещения гарантии, должны использоваться только оригинальные детали компании Stieglmeyer!


Для быстрого и лёгкого оформления замены нам необходимо получить от покупателя:

- Номер покупателя


Также как и другие детали, указанные на ярдылке в головном конце кровати (внутренняя сторона)



### Необходимая информация:

|              |                      |   |                                |
|--------------|----------------------|---|--------------------------------|
| <b>Model</b> | Наименование изделия | <b>REF</b>  | Номер позиции                  |
| <b>LOT</b>   | Номер заказа         |  | Дата производства (неделя/год) |

## 6.2 Замена электрических компонентов

|  |  |
|--|--|
|   | <p>Опасность летального исхода вследствие короткого замыкания!</p> <ul style="list-style-type: none"> <li>• Перед проведением любых работ отсоедините сетевую кабель от сети!</li> <li>• Любые ремонтные работы и техническое обслуживание могут проводиться только инженерами компании Stieglmeyer, производителя электродвигателей или квалифицированными и авторизованными электриками в соответствии с действующим стандартом VDE и стандартами безопасности!</li> </ul> |
|   | <ul style="list-style-type: none"> <li>• Отключайте блок питания только когда кровать находится в исходном положении (матрасное основание в горизонтальном положении) В противном случае есть риск сдавливания в связи с падением частей матрасного основания.</li> <li>• Пользователь ни в коем случае не должен пытаться устранить неисправности самостоятельно</li> </ul>   |
|  | <ul style="list-style-type: none"> <li>• Все компоненты не подлежат обслуживанию и не должны открываться. В случае неисправности, соответствующие компоненты должны полностью заменяться!</li> </ul> <p>При замене отдельных компонентов всегда убеждайтесь, что на адаптеры надеты защитные кольца. Адаптеры должны быть расположены в соответствии с разъемами блока управления. Защитные меры обеспечивают правильное функционирование</p>                                |

### 6.2.1 Размещение штепселей блока управления

Все штепсели подключены к блоку управления. Для предотвращения отсоединения штепселей они закрыты крышкой. При необходимости крышка может быть удалена с помощью отвертки.

- 1 = Пульт управления
- 2 = Двигатель подъемного устройства ножной секции (белый)
- 3 = Двигатель подъемного устройства головной секции (синий)
- 4 = Двигатель бедренной секции (жёлтый)
- 5 = Двигатель спинной секции (чёрный)
- 6 = Отделение для батарей (2 x батареи 9 В)



### 6.2.2 Замена блока управления

- Отключите сетевой кабель из разъема.
- Осторожно отвинтите крышку на блоке управления используя отвертку Phillips.
- Отметьте положение кабелей, чтобы избежать спутывания (см. Глава 6.2.1).
- Отсоедините кабели от блока управления.
- Извлеките старый блок управления из держателя.
- o Извлеките два зажима из держателя.
- Поместите новый блок управления и закрепите его с помощью зажимов .
- Вставьте все кабели в соответствующие гнезда (см. Глава 6.2.1).
- o Обратите внимание, чтобы все защитные кольца были на месте и не повреждены. Кольца закрепляют адаптер в блоке управления.
- При размещении пульта управления убедитесь, что кабель не может быть поврежден подвижными частями кровати .
- Верните крышку на место. Она предотвращает выдергивание кабелей из разъемов.
- Полностью опустите кровать и поднимите её вверх. Это помогает системе контроля кровати определить резкую остановку

### 6.2.3 Замена двигателя

- Отсоедините сетевой кабель из разъема.
- Извлеките неисправный двигатель.
- o Для подъемных двигателей: Извлеките защитный диск и закрепляющие винты.
- o Для двигателей верхней бедренной и спинной секции: Извлеките зажимы.
- Отключите кабель от блока управления
- Таким же образом подключите новый электрический двигатель.
- Для предотвращения ослабления винтов и возникновения потенциально опасных ситуаций при изменении положения кровати используйте защитные колпачки. Всегда проверяйте состояние защитных колпачков, не используйте старые защитные колпачки.
- После этого проверьте функции подачи питания (см. Глава 6.2).

### 6.2.4 Снятие с эксплуатации

В случае если кровать не используется в течение длительного времени следуйте представленным ниже инструкциям для безопасного выведения кровати из эксплуатации и обеспечения условий её повторного использования.

- Очистите и продезинфицируйте кровать (см. Глава 5) и накройте её для защиты от загрязнения.
- Опустите матрасное основание на нижний уровень.
- Заблокируйте функцию регулировки, чтобы предотвратить неожиданное изменение положения кровати.
- Кровать должна быть заблокирована.
- Обратите внимание на условия хранения (см. Глава 7.3).

## 7 Техническая информация

### 7.1 Вес и размеры

|   |   |
|---|---|
| Матрасное основание (ДхШ) приблизительно. | 200 x 90 см (Стандартный)                                 |
| Общий вес                                 | 135 кг  |
| Безопасная рабочая нагрузка               | 225 кг  |
| Внешние размеры (ДхШ) приблизительно.     | 209.4 x 100.3 см (для матрасного основания шириной 90 см) |

### 7.2 Характеристики электрооборудования

|                            |  |
|----------------------------|--|
| Тип                        | ECS  |
| Рабочее напряжение         | 29 В   |
| Выходящий ток              | макс. DC 8.5 А   |
| Рабочий цикл               | Режим прерывания, 2 мин. ВКЛ / 18 мин. ВЫКЛ  |
| Защита от воздействия воды | IPX 54, защита от брызг  |
| Классификация              | Класс защиты III, Тип В, Классификация MPG Класс I, не для использования во взрывоопасных средах |

### Сетевой кабель

|                            |   |
|----------------------------|---|
| Тип                        | SMPS 15                                     |
| Входящее напряжение        | 100-240 В                                   |
| Максимальный входящий ток  | 1.5 А                                       |
| Выходящее напряжение       | 29 В  |
| Выходящий ток              | 5.5 А (макс. 8.5 А)                         |
| Рабочий цикл               | Режим прерывания: 2 мин. ВКЛ / 18 мин. ВЫКЛ |
| Защита от воздействия воды | IPX 54, защита от брызг                     |

|               |  |
|---------------|--|
| Классификация | Класс Защиты II, Тип В,<br>Классификация MPG Класс I, не для использования во взрывоопасных средах |
|---------------|--|

### **Пульт управления**

|        |                  |
|--------|------------------|
| Тип    | DEWERT IPROXX II |
| Защита | IP X6            |

### **Электрический двигатель для регулировки высоты матрасного основания**

|                            |  |
|----------------------------|--|
| Тип                        | DEWERT Megamat 2                           |
| Рабочий ход                | 6.000 Н / 250 мм                           |
| Входящее напряжение        | 24 В                                       |
| Рабочий цикл               | Режим прерывания: 2 мин ВКЛ / 18 мин. ВЫКЛ |
| Защита от воздействия воды | IP x4                                      |

### **Электрический двигатель спинной секции**

|                            |  |
|----------------------------|--|
| Тип                        | DEWERT Megamat 2                         |
| Рабочий ход                | 4.000 Н / 200 мм                         |
| Входящее напряжение        | 24 В                                     |
| Рабочий цикл               | Режим прерывания 2 мин ВКЛ / 18 мин ВЫКЛ |
| Защита от воздействия воды | IP x4                                    |

### **Электрический двигатель для бедренной секции**

|                     |   |
|---------------------|---|
| Тип                 | DEWERT Megamat 2                          |
| Мощность            | 4.000 N / 70 мм                           |
| Входящее напряжение | 24 В                                      |
| Рабочий цикл        | Режим прерывания 2 мин. ON / 18 мин. ВЫКЛ |


|                            |       |
|----------------------------|-------|
| Защита от воздействия воды | IP x4 |
|----------------------------|-------|

## Уровень шума

|                         |                |
|-------------------------|----------------|
| Регулировка уровня шума | макс. 48 дБ(А) |
|-------------------------|----------------|

## Расшифровка символов

| Символ  | Значение  |
|---|---|
|    | Изделие типа В в соответствии с EN 60601-1 (особый уровень защит от электрического тока)  |
|    | Класс защиты II, устойчивое к воздействию электричества   |
|    | Преобразователь напряжения термоизоляцией   |
|    | Безопасность в соответствии с VDE 0551  |
|    | Внимание! Обратитесь к руководству по эксплуатации  |
|    | Для использования только в закрытых помещениях – не использовать на открытом воздухе  |
| <b>IP x4</b>  | Защита электрооборудования от брызг со всех сторон  |
| <b>IP x6</b>  | Защита электрооборудования от сильных водяных потоков   |
| <b>CE</b>   | Знак соответствия в соответствии с директивой о медицинских изделиях 93/42, ЕЕС Приложение VII  |
|  | Безопасная рабочая нагрузка (= максимально допустимый вес пациента, матраса и прикрепленных приспособлений)   |
|  | Максимальный вес пациента (= максимально допустимый вес пациента; зависит от веса всех принадлежностей, прикрепленных к кровати и всегда меньше, чем безопасная рабочая нагрузка) |
|  | Минимальные рост пациента/: рост: 146 см, вес: 40 кг; Индекс Массы Тела <sup>1</sup> “ИМТ”: 17  |
|  | Используйте только матрасы, одобренные производителем   |

|   |  |
|---|--|
|  | <p>Заблокируйте пульт управления в случае, если возможен риск непреднамеренного срабатывания системы регулировки кровати</p> |
|---|--|

### **7.3 Условия эксплуатации**

Должны соблюдаться следующие условия эксплуатации:

#### **При Хранении/ Транспортировке**

|                          | Минимум | Максимум               |
|--------------------------|---------|------------------------|
| Температура хранения:    | -20°C   | +50 °C                 |
| Относительная влажность: | 50 %    | 70 %                   |
| Атмосферное давление:    | 700 гПа | 1060 гПа высота <2000м |

#### **При работе**

|                          | Минимум | Максимум               |
|--------------------------|---------|------------------------|
| Рабочая температура:     | 10 °C   | 40 °C                  |
| Относительная влажность: | 30 %    | 75 % (без конденсации) |
| Атмосферное давление:    | 700 гПа | 1060 гПа               |



## ГАРАНТИЙНЫЕ ОБЯЗАТЕЛЬСТВА

Гарантия охватывает любые заводские дефекты в течение 2-х лет со дня продажи изделия и включает себя бесплатную замену неисправных деталей и работу по устранению заводского дефекта. Гарантия распространяется при предоставлении товарных документов и письменной рекламации.

Гарантия не распространяется на следующие неисправности:

- Механические повреждения.
- Дефекты, возникшие в результате естественного износа изделия или его несоответствующего использования.
- Дефекты, возникшие в результате отклонения параметров питающих сетей от Государственных технических стандартов.
- Настоящая гарантия не распространяется на изделия, если недостатки в нем возникли вследствие нарушения потребителем правил пользования или хранения, согласно данному руководству к применению, действия третьих лиц или непреодолимой силы (ст. 17 п. 5 закона «О ЗАЩИТЕ ПРАВ ПОТРЕБИТЕЛЕЙ»)

Регистрационное удостоверение № РЗН 2013/1015 от 23.05.2017

Адрес гарантийной мастерской : г. Москва, ул. Свободы, д. 35, стр. 5.

Телефон: (495) 792-31-90

Настоящим подтверждаю, что данное изделие проверено в моем присутствии и находится в рабочем состоянии.

Претензий к внешнему виду/комплектности не имею.

Так же подтверждаю приемлемость условий Гарантии.

\_\_\_\_\_ (покупатель Ф.И.О.)

\_\_\_\_\_ (подпись покупателя)

Серийный № \_\_\_\_\_

Дата продажи \_\_\_\_\_

Подпись продавца \_\_\_\_\_

(с расшифровкой подписи)

М.П.



Опубликовано:

**Stieglmeyer GmbH & Co. KG**

Ackerstrasse 42, D- 32051 Herford

Телефон: +49 (0) 5221 185-777

Факс: +49 (0) 5221 / 185-219

Эл. адрес: [servicezentrum@stieglmeyer.de](mailto:servicezentrum@stieglmeyer.de)

Веб-сайт: [www.stieglmeyer.com](http://www.stieglmeyer.com)



Информация представленная в данном руководстве не может  
перепечатываться и копироваться без разрешения издателя.

Все права защищены.

Версия: 2016-12-05

251937\_V2