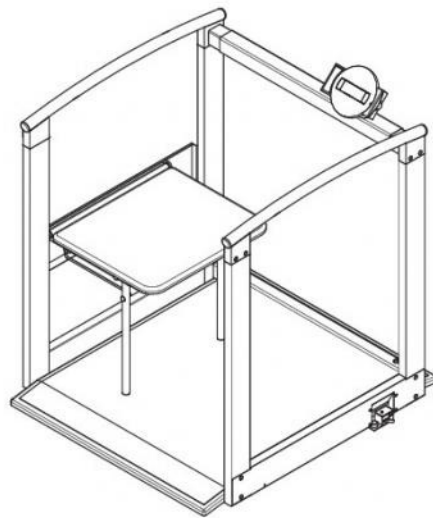


# seca 684



# ОГЛАВЛЕНИЕ

## 1. Описание прибора ..... 4

- 1.1 Назначение ..... 4
- 1.2 Описание функций ..... 4
- 1.3 Квалификация пользователя ..... 5
  - Монтаж ..... 5
  - Пользование ..... 5

## 2. Сведения по технике безопасности ..... 5

- 2.1 Указания по технике безопасности в данной инструкции по использованию ..... 5
- 2.2 Основные правила безопасности ..... 6
  - Обращение с прибором ..... 6
  - Предотвращение удара током ..... 7
  - Предотвращение инфекций .. 8
  - Предотвращение травм ..... 8
  - Предотвращение поврежденных прибора ..... 9
  - Обращение с результатами измерений ..... 10
  - Обращение с упаковочным материалом ..... 11

## 3. Общий вид ..... 12

- 3.1 Органы управления ..... 12
- 3.2 Символы на дисплее ..... 14
- 3.3 Обозначения на приборе и фирменной табличке ..... 14
- 3.4 Обозначения на упаковке ... 15
- 3.5 Структура меню ..... 16

## 4. Перед тем, как пользоваться весами... ..... 17

- 4.1 Комплект поставки ..... 17
  - Части прибора ..... 17
  - Соединительные детали .... 18
- 4.2 Монтаж прибора ..... 19
  - Монтаж боковин ..... 19
  - Монтаж боковых крышек ... 20
  - Монтаж поручня ..... 21

- Монтаж нижней поперечины ..... 22
- Монтаж опоры дисплея .... 23
- Монтаж откидного сиденья ..... 25
- Завершающие этапы монтажа ..... 25
- 4.3 Электропитание прибора .. 26
  - Подключение блока питания ..... 26

## 5. Пользование прибором ..... 27

- 5.1 Подготовка весов к работе ..... 27
  - Перемещение весов ..... 27
  - Выравнивание положения весов ..... 27
  - Вращение корпуса дисплея ..... 28
  - Использование откидного сиденья ..... 28
- 5.2 Взвешивание ..... 29
  - Включение весов ..... 30
  - Начало взвешивания ..... 30
  - Тарирование дополнительного веса (TARE) ..... 30
  - Удержание показания результата взвешивания (HOLD) ..... 31
  - Определение и оценка индекса массы тела (BMI) .. 32
  - Автоматическое вычисление и распечатка значений BMI ..... 33
  - Передача результатов измерения на приемное устройство радиосвязи .... 34
  - Автоматическое переключение диапазона взвешивания ..... 34
  - Выключение весов ..... 35
- 5.3 Дополнительные функции (меню) ..... 35
  - Использование меню ..... 35

Автоматическое удаление сохраненных значений (AClr) . . . . .	36	Установка текущего времени (Time) . . . . .	46
Длительное сохранение дополнительного веса (Pt) . . .	37	<b>7. Санитарная обработка . . . . .</b>	<b>47</b>
Включение функции Autohold (Ahold) . . . . .	38	7.1 Чистка . . . . .	48
Включение звуковых сигналов (BEEP) . . . . .	38	7.2 Дезинфекция . . . . .	48
Настройка демпфирования (FIL) . . . . .	39	7.3 Стерилизация . . . . .	49
Восстановление заводских настроек (RESET) . . . . .	39	<b>8. Функциональный контроль . . . . .</b>	<b>49</b>
<b>6. Сеть радиосвязи . . . . .</b>	<b>41</b>	<b>9. Что делать, если...? . . . . .</b>	<b>50</b>
<b>сега 360° wireless . . . . .</b>	<b>41</b>	<b>10. Техобслуживание/ повторная калибровка . . . . .</b>	<b>53</b>
6.1 Введение . . . . .	41	10.1 Сведения по техническому обслуживанию и повторной калибровке . . . . .	53
Группы приборов радиосвязи сега . . . . .	41	10.2 Проверка показания контрольного счетчика . . . . .	53
Каналы . . . . .	42	10.3 Срок службы медицинского изделия . . . . .	54
Обнаружение приборов . . . . .	42	<b>11. Технические данные . . . . .</b>	<b>55</b>
6.2 Пользование весами в составе группы радиосвязи (меню) . . . . .	43	11.1 Общие технические данные . . . . .	55
Включение модуля радиосвязи (SYS) . . . . .	43	11.2 Технические данные весового устройства . . . . .	56
Создание группы радиосвязи (Lrn) . . . . .	43	<b>12. Опциональные принадлежности . . . . .</b>	<b>57</b>
Включение автоматической передачи (ASend) . . . . .	45	<b>13. Запасные части . . . . .</b>	<b>57</b>
Выбор режима печати (APrt) . . . . .	46	<b>14. Утилизация . . . . .</b>	<b>57</b>
		<b>15. Гарантия . . . . .</b>	<b>58</b>

## 1. ОПИСАНИЕ ПРИБОРА

### 1.1 Назначение

---

Электронные многофункциональные весы **seca 684** в соответствии с государственными предписаниями используются в основном в больницах, врачебных кабинетах и стационарах по уходу за больными и инвалидами.

Весы служат для обычного взвешивания с целью определения веса и общего состояния питания, а также помогают лечащему врачу поставить диагноз или выбрать подходящее лечение.

Однако, чтобы поставить точный диагноз, наряду с определением значения веса врач должен также провести дополнительные целенаправленные обследования и учитывать их результаты.

### 1.2 Описание функций

---

У электронных многофункциональных весов **seca 684** значение веса определяется с помощью четырех тензодатчиков.

Кроме обычного взвешивания прибор **seca 684** позволяет определять индекс массы тела. Для этого с помощью клавиатуры нужно ввести рост, и на дисплее автоматически появляется соответствующий весу индекс массы тела. Ростомеры системы **seca 360° wireless** обеспечивают беспроводную передачу значения роста на прибор **seca 684**.

По сети радиосвязи **seca 360° wireless** результаты взвешивания могут быть переданы без соединительных проводов на принтер **seca** с функцией радиосвязи или на персональный компьютер, оборудованный USB-радиоадаптером и совместимый с программным обеспечением **seca**.

Весы **seca 684** можно перемещать на роликах.

Используйте весы только по назначению, описанному в разделе «Назначение» на стр. 4.

## 1.3 Квалификация пользователя

---

**Монтаж** Приборы, поставляемые в частично смонтированном состоянии, должны монтироваться только лицами с достаточной квалификацией, например, специализированными торговыми представителями, техниками больницы или сотрудниками сервисного отдела seca.

**Пользование** Прибором разрешается пользоваться только медицинскому персоналу.

## 2. СВЕДЕНИЯ ПО ТЕХНИКЕ БЕЗОПАСНОСТИ

### 2.1 Указания по технике безопасности в данной инструкции по использованию

---

**ОПАСНО!**

Обозначает чрезвычайно опасную ситуацию. Несоблюдение данного указания повлечет за собой тяжкие необратимые или смертельные травмы.

**ПРЕДУПРЕЖДЕНИЕ!**

Обозначает чрезвычайно опасную ситуацию. Несоблюдение данного указания может повлечь за собой тяжкие необратимые или смертельные травмы.

**ОСТОРОЖНО!**

Обозначает опасную ситуацию. Несоблюдение данного указания может повлечь за собой легкие или средней тяжести травмы.

**ВНИМАНИЕ!**

Обозначает возможное неправильное использование прибора. Несоблюдение данного указания может повлечь за собой повреждение прибора или ошибочные результаты измерений.

**УКАЗАНИЕ:**

Содержит дополнительную информацию по пользованию данным прибором.

## 2.2 Основные правила безопасности

---

### Обращение с прибором

- ▶ Соблюдайте указания в данной инструкции по пользованию.
- ▶ Тщательно храните инструкцию по пользованию. Инструкция по пользованию является составной частью прибора и должна постоянно иметься в распоряжении.



### **ОПАСНО!**

#### **Взрывоопасность**

Не пользуйтесь прибором в среде с большим содержанием следующих газов:

- ▶ кислорода
- ▶ горючих анестетиков
- ▶ прочих легковоспламеняющихся веществ/воздушных смесей



### **ОСТОРОЖНО!**

#### **Опасность для пациентов, повреждение прибора**

- ▶ Дополнительные устройства, подключаемые к медицинским электрическим приборам, должны иметь свидетельства о соответствии нормам IEC или ISO (например, IEC 60950 для устройств обработки данных). Кроме того, все конфигурации должны соответствовать нормативным требованиям к медицинским системам (см. IEC 60601-1-1 или, соответственно, раздел 16 3-ого издания IEC 60601-1). Если Вы подключаете дополнительные устройства к медицинским электрическим приборам, Вы являетесь конфигуратором системы и несете ответственность за соответствие системы нормативным требованиям. Мы указываем на то, что местное законодательство имеет преимущество по отношению к выше указанным нормативным требованиям. С вопросами просьба обращаться к местному специализированному торговому представителю или в техническую службу.
- ▶ Обеспечьте регулярное проведение технического обслуживания и повторных калибровок, как описано в соответствующем разделе данного документа.

- ▶ Технические изменения прибора не допускаются. Прибор не содержит частей, подлежащих техническому обслуживанию со стороны пользователя. Поручайте работы по техническому обслуживанию и ремонту только авторизованному сервисному партнеру seca. Адреса расположенных в Вашем регионе сервисных партнеров можно найти на сайте [www.seca.com](http://www.seca.com) или получить, запросив их электронной почтой по адресу [service@seca.com](mailto:service@seca.com).
- ▶ Пользуйтесь только оригинальными принадлежностями и запасными частями seca. В противном случае гарантия seca теряет силу.



### **ОСТОРОЖНО!**

#### **Опасность для пациентов, неисправности**

- ▶ Соблюдайте расстояние не менее 1 м до электрических медицинских приборов, например, высокочастотных хирургических приборов, чтобы избежать ошибок в измерениях или помех при передаче радиосигналов.
- ▶ Соблюдайте расстояние не менее 1 м до высокочастотных устройств, например, мобильных телефонов, чтобы избежать ошибок в измерениях или помех при передаче радиосигналов.
- ▶ В соответствии с фактической излучаемой мощностью высокочастотных устройств может потребоваться минимальное расстояние свыше 1 м. Подробную информацию можно найти на сайте [www.seca.com](http://www.seca.com).

### **Предотвращение удара током**



### **ПРЕДУПРЕЖДЕНИЕ!**

#### **Опасность удара током**

- ▶ Приборы, которые могут работать от блока питания, устанавливайте так, чтобы сетевая розетка была легко доступна и чтобы прибор можно было быстро отсоединить от сети.
- ▶ Убедитесь в том, что параметры Вашего местного сетевого питания совпадают с данными, указанными на блоке питания.

- ▶ Никогда не дотрагивайтесь до блока питания влажными руками.
- ▶ Не используйте удлинительные кабели и многоместные штепсельные розетки.
- ▶ Следите за тем, чтобы кабели не защемлялись и не повреждались об острые края.
- ▶ Следите за тем, чтобы кабели не касались горячих предметов.
- ▶ Не пользуйтесь прибором на высоте, превышающей 3000 m над уровнем моря.

## Предотвращение инфекций



### **ПРЕДУПРЕЖДЕНИЕ!**

#### **Опасность распространения инфекции**

- ▶ Регулярно проводите санитарную обработку прибора, как описано в соответствующем разделе данного документа.
- ▶ Убедитесь в том, что пациент не страдает инфекционными заболеваниями.
- ▶ Удостоверьтесь в том, что у пациента отсутствуют открытые раны или инфекционные поражения кожи, которые могут соприкоснуться с прибором.

## Предотвращение травм



### **ПРЕДУПРЕЖДЕНИЕ!**

#### **Травмирование в результате падения**

- ▶ Удостоверьтесь в том, что прибор прочно стоит на ровной поверхности.
- ▶ Проложите соединительные кабели (при наличии) так, чтобы пользователь и пациент не спотыкались о них.
- ▶ Использование прибора в качестве опоры для вставания не предусматривается. Окажите помощь лицам с ограниченными двигательными возможностями, например, когда они встают с кресла-коляски.
- ▶ Следите за тем, чтобы пациент заходя на весы и сходя с них не вставал на край своей платформы.
- ▶ Следите за тем, чтобы пациент вставал на весовую платформу и сходил с нее медленно и безопасно.



**ПРЕДУПРЕЖДЕНИЕ!****Опасность скольжения**

- ▶ Убедитесь в том, что поверхность весовой платформы суха, прежде чем пациент встанет на нее.
- ▶ Перед тем как пациент встанет на весовую платформу, убедитесь в том, что у него сухие ноги.
- ▶ Следите за тем, чтобы пациент вставал на весовую платформу и сходил с нее медленно и безопасно.

**Предотвращение повреждений прибора****ВНИМАНИЕ!****Повреждение прибора**

- ▶ Следите за тем, чтобы внутрь прибора ни в коем случае не попадали какие-либо жидкости, так как они могут разрушить электронную систему.
- ▶ Выключите прибор, прежде чем отсоединить блок питания от розетки.
- ▶ Если прибор длительное время не используется, отсоедините блок питания от розетки. Только в этом состоянии прибор обесточен.
- ▶ Не допускайте падения прибора.
- ▶ Не подвергайте прибор воздействию ударов или вибраций.
- ▶ Регулярно проводите функциональный контроль, как описано в соответствующем разделе данного документа. Не пользуйтесь прибором, если он не работает надлежащим образом или поврежден.
- ▶ Не подвергайте прибор воздействию прямых солнечных лучей и следите за тем, чтобы вблизи него не находилось никаких источников тепла. Слишком высокая температура может повредить электронную систему.
- ▶ Избегайте резких колебаний температуры. Если во время транспортировки прибора разность температур будет составлять более 20 °С, то перед включением прибору необходимо дать постоять не менее 2 часов. Иначе образуется конденсат, в результате чего может быть повреждена электронная система.

## Обращение с результатами измерений

- ▶ Используйте исключительно только не содержащие хлора и спирта дезинфицирующие средства, однозначно пригодные для обработки акрилового стекла и других чувствительных поверхностей (активные вещества, например, четвертичные аммониевые соединения).
- ▶ Не используйте агрессивные или абразивные очистные средства.
- ▶ Не используйте органические растворители (например, спирт или бензин).



### **ПРЕДУПРЕЖДЕНИЕ!**

#### **Опасность для пациентов**

Данный прибор **не** является диагностическим прибором. Он помогает лечащему врачу поставить диагноз.

- ▶ Однако, чтобы поставить точный диагноз и начать подходящее лечение, наряду с использованием данного прибора врач должен также провести дополнительные целенаправленные обследования и учитывать их результаты.
- ▶ Ответственность за установление диагноза и назначение соответствующего лечения несет лечащий врач.

### **ВНИМАНИЕ!**

#### **Противоречивые результаты измерений**

- ▶ Прежде чем сохранить и использовать результаты измерений (например, в программном обеспечении сета для персонального компьютера или в информационной системе больницы) полученные с помощью этого прибора, убедитесь в их достоверности.
- ▶ Если результаты измерений были переданы в компьютерное программное обеспечение сета или в информационную систему больницы, то перед их дальнейшим использованием удостоверьтесь в том, что эти результаты измерений достоверны и соотнесены с соответствующим пациентом.

**Обращение  
с упаковочным  
материалом**



**ПРЕДУПРЕЖДЕНИЕ!**

**Опасность удушья**

Упаковочный материал, изготовленный из полиэтиленовой пленки (пакеты), представляет собой опасность удушья.

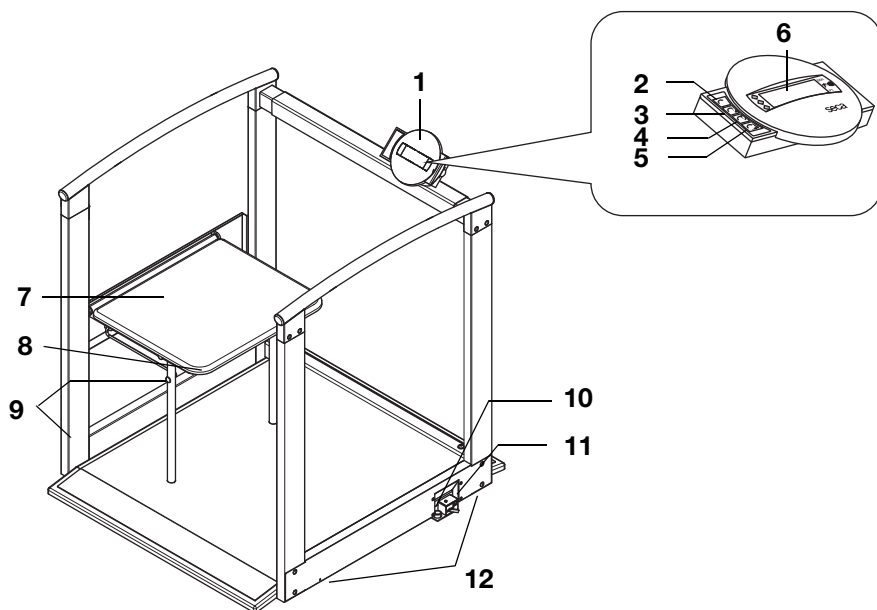
- ▶ Храните упаковочный материал в недоступном для детей месте.
- ▶ При отсутствии оригинального упаковочного материала используйте только полиэтиленовые пакеты с отверстиями, чтобы уменьшить опасность удушья. Используйте по возможности материалы, пригодные для дальнейшей переработки.

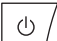

**УКАЗАНИЕ:**


Храните оригинальный упаковочный материал для дальнейшего использования (например, для отправки прибора обратно на техобслуживание).

### 3. ОБЩИЙ ВИД

#### 3.1 Органы управления



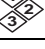
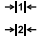


№	Орган управления	Функция
1	Корпус дисплея	Централизованное устройство управления и индикации, может быть повернуто на 180° влево и вправо
2		Включение и выключение весов
3		Клавиша со стрелкой <ul style="list-style-type: none"><li>В процессе взвешивания:<ul style="list-style-type: none"><li>Кратковременное нажатие: включение функции Hold</li><li>Длительное нажатие: включение функции Tare</li></ul></li><li>В меню:<ul style="list-style-type: none"><li>Выбор подменю, выбор пункта меню</li><li>Увеличение значения</li></ul></li></ul>

№	Орган управления	Функция
4		<p>Клавиша со стрелкой</p> <ul style="list-style-type: none"> <li>• В процессе взвешивания: <ul style="list-style-type: none"> <li>- Кратковременное нажатие: включение функции BMI (индекс массы тела)</li> <li>- Длительное нажатие: вызов меню</li> </ul> </li> <li>• В меню: <ul style="list-style-type: none"> <li>- Выбор подменю, выбор пункта меню</li> <li>- Уменьшение значения</li> </ul> </li> </ul>
5		<p>Клавиша ввода</p> <ul style="list-style-type: none"> <li>• В процессе взвешивания (если установлена сеть радиосвязи): <ul style="list-style-type: none"> <li>- Кратковременное нажатие: передача результата измерения на готовые к приему приборы (персональный компьютер с USB-радиоадаптером)</li> <li>- Длительное нажатие: распечатка результата измерения (принтер с функцией радиосвязи)</li> </ul> </li> <li>• В меню: <ul style="list-style-type: none"> <li>- Подтверждение выбранного пункта меню</li> <li>- Сохранение настроенного значения</li> </ul> </li> </ul>
6	Дисплей	Дисплей для индикации результатов измерения и для конфигурации прибора
7	Откидное сиденье	Для пациентов с ограниченными двигательными возможностями, которые не могут стоять в процессе всего взвешивания
8	Фиксатор	Закрепляет откидное сиденье в откинутае вверх положении
9	Ролики для передвижения	Эти ролики служат для передвижения весов
10	Уровень	Указывает на то, находится ли прибор в горизонтальном положении
11	Разъем для подключения блока питания	Служит для подключения блока питания от сети, входящего в комплект поставки
12	Ножки	4 шт., служат для точной установки положения


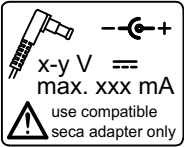

## 3.2 Символы на дисплее










	Символ	Значение
<b>A</b>		Работа с блоком питания от сети
<b>B</b>		Включена не подлежащая калибровке функция
<b>C</b>		Используемая в данный момент ячейка памяти
<b>D</b>		Используемый в данный момент диапазон взвешивания см. «Технические данные» на стр. 55

## 3.3 Обозначения на приборе и фирменной табличке

Текст/символ	Значение
<b>Mod</b>	Номер модели
<b>S/N</b>	Серийный номер
<b>ProdID</b>	Идентификационный номер продукта
	Соблюдайте инструкцию по эксплуатации
	Электроmedizinский прибор, тип B
	Изолированный прибор, класс защиты II
	Соответствует требованиям нормативных документов ГОСТ Р
	Тип средств измерений утвержден приказом Федерального агентства по техническому регулированию и метрологии
e	Значение в единицах веса, которое используется для классификации и калибровки весов
d	Значение в единицах веса, указывающее разность двух значений, последовательно отображаемых на дисплее
	Действующий диапазон взвешивания

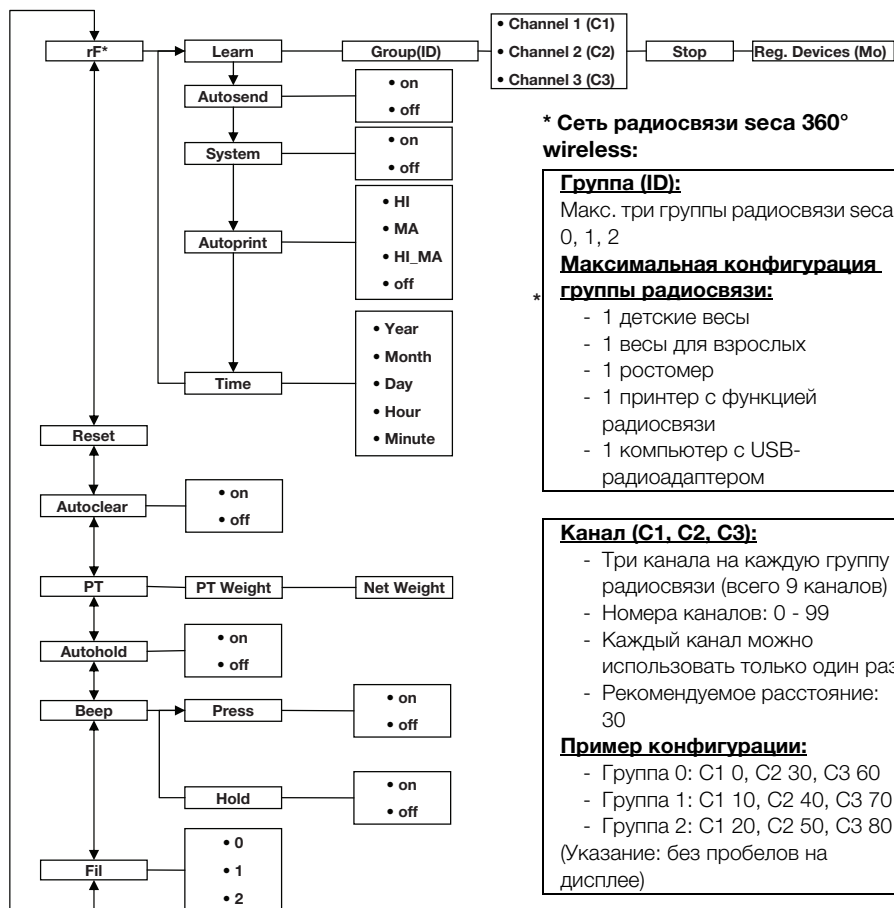
Текст/символ	Значение
	Весы класса калибровки III согласно директиве 2014/31/EU
	Фирменная табличка у разъема сетевого питания <ul style="list-style-type: none"> <li>• <b>x-y V</b>: требуемое напряжение питания</li> <li>• <b>max xxx mA</b>: максимальное потребление тока</li> <li>•  : соблюдать полярность штекера прибора</li> <li>•  : прибор предназначен для работы на постоянном токе</li> </ul>
	Не выбрасывать прибор в бытовые отходы

### 3.4 Обозначения на упаковке

	Защищать от влаги
	Стрелки указывают на верхнюю сторону изделия Перевозить и хранить в вертикальном положении
	Хрупкое изделие Не бросать и не ронять
	Допустимая мин. и макс. температура при транспортировке и хранении
	Допустимая мин. и макс. влажность воздуха при транспортировке и хранении
	Открыть упаковку здесь
	Упаковочный материал можно утилизировать в рамках переработки вторичного сырья

## 3.5 Структура меню

В меню прибора в распоряжении имеются дополнительные функции. Вы можете оптимальным образом настроить прибор в соответствии с Вашими условиями пользования (подробности начиная со стр. 35).



### \* Сеть радиосвязи сета 360° wireless:

#### Группа (ID):

Макс. три группы радиосвязи сета:  
0, 1, 2

#### Максимальная конфигурация группы радиосвязи:

- 1 детские весы
- 1 весы для взрослых
- 1 ростомер
- 1 принтер с функцией радиосвязи
- 1 компьютер с USB-радиоадаптером

#### Канал (C1, C2, C3):

- Три канала на каждую группу радиосвязи (всего 9 каналов)
- Номера каналов: 0 - 99
- Каждый канал можно использовать только один раз
- Рекомендуемое расстояние: 30

#### Пример конфигурации:

- Группа 0: C1 0, C2 30, C3 60
- Группа 1: C1 10, C2 40, C3 70
- Группа 2: C1 20, C2 50, C3 80

(Указание: без пробелов на дисплее)

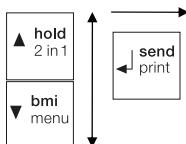
#### Обнаруженные приборы (Mo):

- 1: весы для взрослых
- 2: ростомер
- 3: принтер с функцией радиосвязи
- 4: компьютер с USB-радиоадаптером
- 7: детские весы

### Вызов меню:



### Навигация:

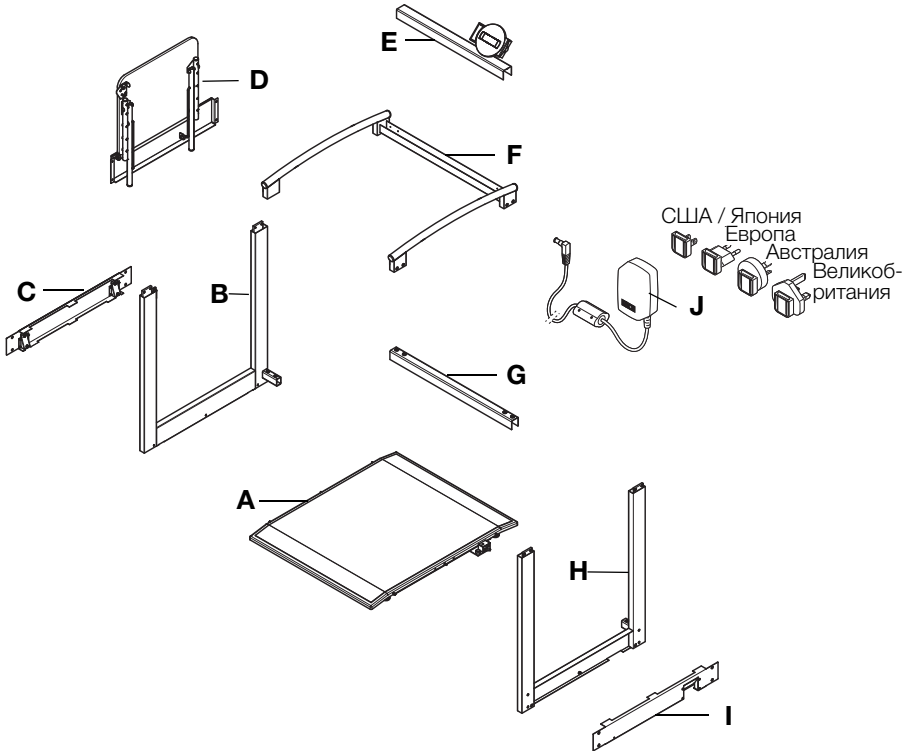




## 4. ПЕРЕД ТЕМ, КАК ПОЛЬЗОВАТЬСЯ ВЕСАМИ...

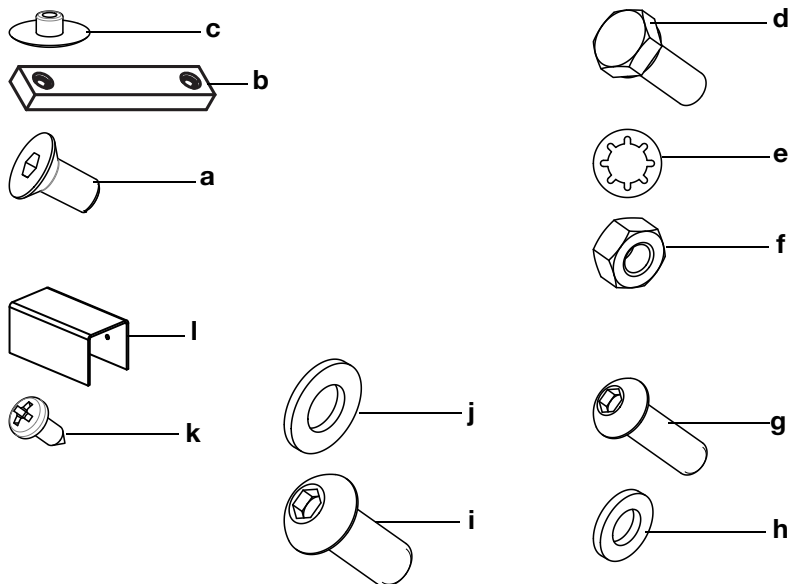
### 4.1 Комплект поставки

#### Части прибора



№	Компонент	Шт.
A	Платформа весов	1
B	Левая боковина с роликами для передвижения	1
C	Левая крышка с прорезями для роликов	1
D	Откидное сиденье	1
E	Опора дисплея с корпусом дисплея	1
F	Поручень с верхней поперечиной	1
G	Нижняя поперечина	1
H	Правая боковина	1
I	Правая крышка с прорезью для подключения блока питания от сети	1
J	Блок питания от сети с адаптерами (в зависимости от модели: блок питания от сети с евроштекером)	1

## Соединительные детали



№	Компонент	Шт.
a	Винт с потайной головкой М6 x 12	16
b	Планка с резьбовыми отверстиями	4
c	Колпачок для винтов с потайной головкой - черного цвета, для боковых крышек - белого цвета, для поручня	8
		8
d	Винт с шестигранной головкой М6 x 16	6
e	Зубчатая шайба J 6,4	6
f	Шестигранная гайка М6	6
g	Винт с плосковыпуклой головкой М6 x 20	4
h	Подкладная шайба 6,4	4
i	Винт с плосковыпуклой головкой М8 x 20	4
j	Подкладная шайба 8,4	4
k	Винт для листового металла с плосковыпуклой головкой, В 3,5 x 9,5	4
l	Колпачок для опоры дисплея	2
-	Торцовый шестигранный ключ, размер 4 мм, без рис.	1
-	Торцовый шестигранный ключ, размер 5 мм, без рис.	1
-	Крестовая отвертка, размер 1, без рис.	1
-	Торцовый ключ, размер 8/10 мм, без рис.	1
-	Гаечный ключ, размер 10 мм, без рис.	1
-	Инструкция по пользованию, без рис.	1

## 4.2 Монтаж прибора

Мы рекомендуем выполнять монтаж вдвоем, так как при монтаже нужно совмещать друг с другом и привинчивать большие по размеру отдельные части.

### Монтаж боковин

Для данного этапа монтажа потребуются следующие соединительные детали (закреплены на платформе весов):



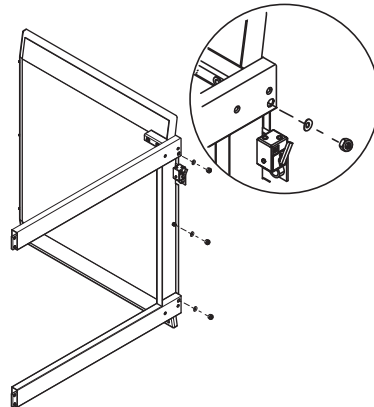
6 x M6 x 16



6 x J 6,4



6 x M6



1. Снимите гайки и зубчатые шайбы с обеих сторон платформы весов.
2. Оставьте винты в отверстиях.
3. Установите платформу весов на переднюю грань и прочно удерживайте ее в этом положении.
4. Установите правую боковину на винты платформы весов.
5. Установите на винты по одной зубчатой шайбе и одной гайке.
6. Прочно затяните гайки.
7. Повторите шаги 4. - 6. для левой боковины.

## Монтаж боковых крышек

Для данного этапа монтажа потребуются следующие соединительные детали:



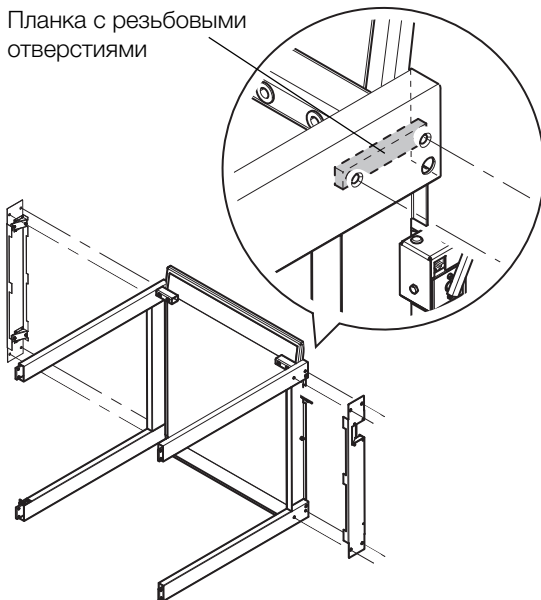
8 x M6 x12



4 планки с  
резьбовыми  
отверстиями



8 шт.  
черного  
цвета



1. Вставьте с обоих концов правой боковины по одной планке с резьбовыми отверстиями.
2. Отверстия планок с резьбовыми отверстиями и отверстия боковин должны располагаться друг поверх друга.
3. Установите правую крышку на правую боковину.
4. Закрепите крышку с обоих концов на боковине, используя по два винта.
5. Повторите шаги 1. - 4. для левой крышки.
6. Выровняйте положение платформы весов.
7. Установите на винты черные колпачки.

## Монтаж поручня

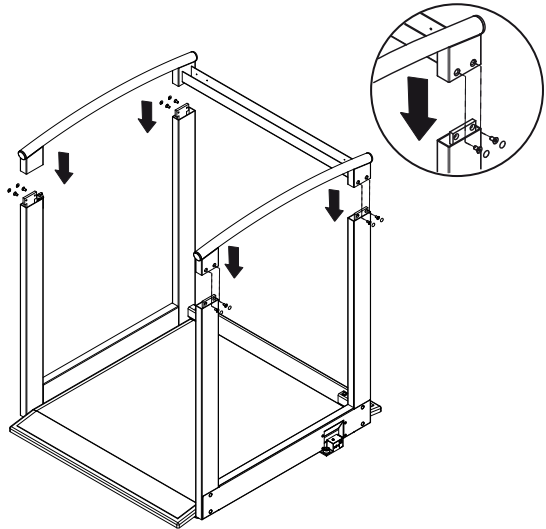
Для данного этапа монтажа потребуются следующие соединительные детали:



8 x M6 x12



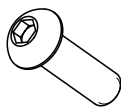
8 шт. белого цвета



1. Установите поручень на стойки боковин.
2. Прочно привинтите поручень к боковинам, используя по два винта на каждую стойку.
3. Установите на винты белые колпачки.

## Монтаж нижней поперечины

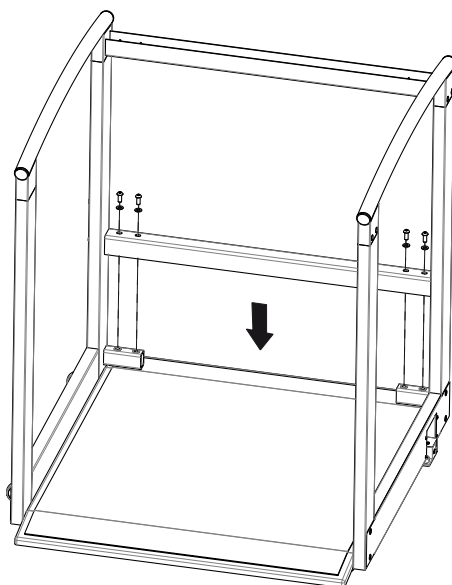
Для данного этапа монтажа потребуются следующие соединительные детали:



4 x M6 x 20



4 x  $\varnothing 8,4$



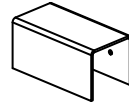
1. Установите нижнюю поперечину на боковины.
2. Отверстия в поперечине и в боковинах должны располагаться друг поверх друга.
3. Прочно привинтите поперечину к боковинам.

## Монтаж опоры дисплея

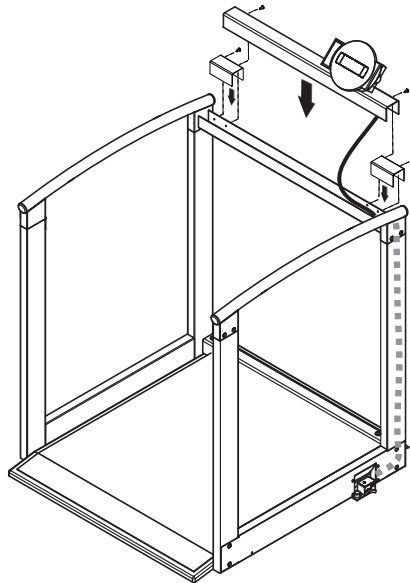
Для данного этапа монтажа потребуются следующие соединительные детали:



4 x В 3,5 x 9,5



2 колпачка



1. Вставьте свободный конец кабеля дисплея в верхнюю поперечину так, чтобы соединительный штекер был обращен в сторону правой боковины.



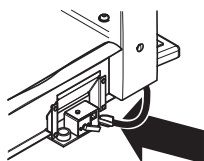
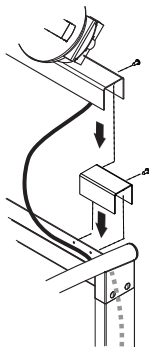
### **ОСТОРОЖНО!**

#### **Опасность падения**

Если кабель дисплея будет протянут слишком далеко вдоль стойки, он образует петлю, о которую могут споткнуться пациенты и пользователи.

- Не снимайте кабельные стяжки с кабеля дисплея. Кабельные стяжки определяют длину кабеля дисплея. Это позволяет удобно подключить его к электронному блоку без образования петли.

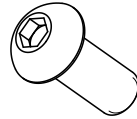
2. Продвиньте кабель дисплея вдоль стойки настолько, чтобы соединительный штекер выступал на нижнем конце стойки.
3. Кабель дисплея должен быть уложен в верхней поперечине таким образом, чтобы он не был зажат при следующих этапах монтажа.
4. Вставьте колпачки в поперечину.
5. Отверстия колпачков должны располагаться точно над отверстиями поперечины.
6. Вставьте во внешние отверстия колпачков по одному винту и прочно затяните их.
7. Установите опору дисплея на поперечину.
8. Отверстия в поперечине должны располагаться точно над внутренними отверстиями колпачков и поперечины.
9. Вставьте в отверстия опоры дисплея по одному винту и прочно затяните их.
10. Подсоедините кабель дисплея к электронному блоку на платформе весов.





## Монтаж откидного сиденья

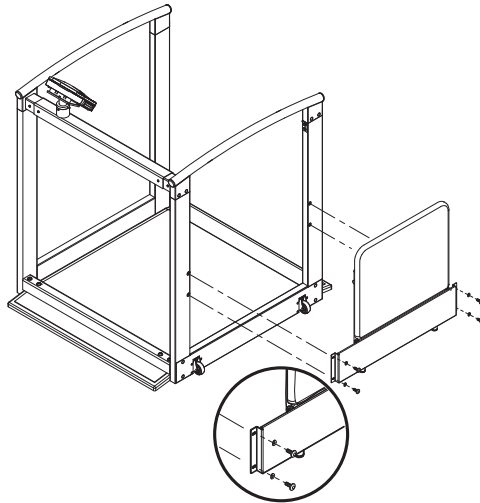
Для данного этапа монтажа потребуются следующие соединительные детали:



4 x M6 x 20



4 x  $\varnothing$  8,4



### УКАЗАНИЕ:

- ▶ Откидное сиденье предназначено для пациентов, которые не могут стоять в процессе всего взвешивания.
- ▶ Откидное сиденье должно быть смонтировано таким образом, чтобы оно опускалось в направлении платформы весов.

1. Привинтите откидное сиденье к левой боковине.
2. Удалите кабельные стяжки с ножек откидного сиденья.

## Завершающие этапы монтажа

1. Удостоверьтесь в правильном положении всех частей.
2. Удостоверьтесь в том, что все винты прочно затянуты.

## 4.3 Электропитание прибора

Электропитание весов осуществляется посредством блока питания от сети.

### Подключение блока питания



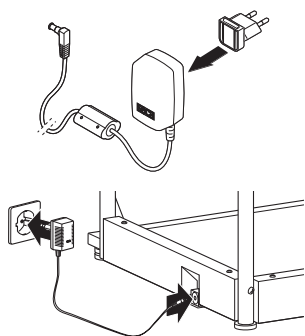
#### **ПРЕДУПРЕЖДЕНИЕ!**

**Опасность травм и повреждения прибора при использовании неподходящих блоков питания от сети**

Имеющиеся в общей продаже блоки питания от сети могут давать более высокое напряжение, чем указано на них. Возможен перегрев весов, их возгорание, оплавление или короткое замыкание.

- Пользуйтесь только оригинальными сетевыми блоками питания сеса с регулируемым выходным напряжением 12 В.

1. Если потребуется, вставьте необходимый для питания прибора сетевой штекер в блок питания от сети.
2. Вставьте штекер блока питания от сети в гнездо подключения весов.
3. Подключите блок питания к сетевой розетке.
4. Выполните функциональный контроль, как описано в разделе «Функциональный контроль» на стр. 49.



## 5. ПОЛЬЗОВАНИЕ ПРИБОРОМ

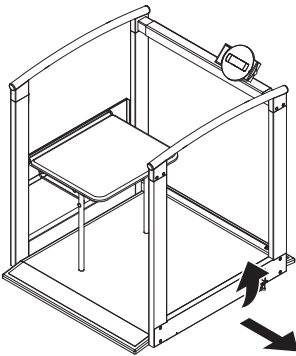
### ОСТОРОЖНО!

#### Опасность травм

Каждый раз перед использованием прибора выполните функциональный контроль, как описано в разделе «Функциональный контроль» на стр. 49.

### 5.1 Подготовка весов к работе

#### Перемещение весов



1. Наклоните весы так, чтобы их можно было беспрепятственно перемещать на роликах.
2. Передвиньте весы в этом положении в нужное место установки или хранения.

#### Выравнивание положения весов

### ВНИМАНИЕ!

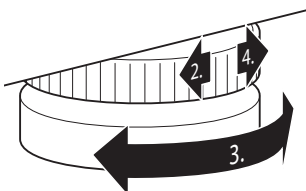
#### Ошибочное измерение вследствие силового замыкания

В случае, если корпус весов с прилеганием опирается, например, на полотенце, измерение веса происходит с ошибками.

► Установите весы так, чтобы они опирались только на регулируемые ножки.

1. Установите весы на прочное и ровное основание.
2. Открутите рифленные колесики.
3. Выровняйте положение весов вращением ножек.

Воздушный пузырек уровня должен находиться точно посередине круга.

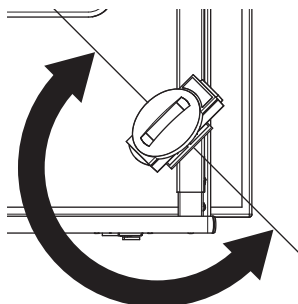




4. Прочно ввинтите рифленные колесики в направлении стрелки. Ножки закреплены от смещения по высоте.

### Вращение корпуса дисплея

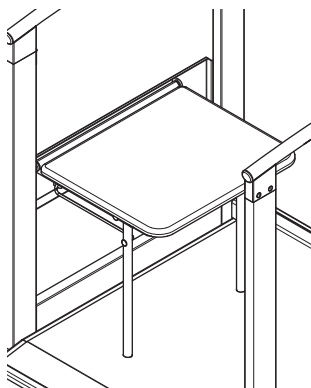
Корпус дисплея весов можно вращать. Это позволяет оптимально приспособить его к любой ситуации при пользовании.



- ▶ Поверните корпус дисплея так, чтобы можно было удобно пользоваться элементами управления и считывать показания.

### Использование откидного сиденья

Пациентов с ограниченными двигательными возможностями для взвешивания можно усадить на откидное сиденье.



#### **ОСТОРОЖНО!**

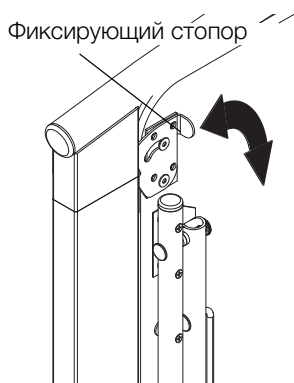
##### **Опасность травм, повреждение прибора**

Максимальный предел взвешивания откидного сиденья меньше максимального предела взвешивания прибора.

- ▶ Нагружать откидное сиденье разрешается только до максимального предела взвешивания сиденья, см. «Технические данные» на стр. 55.
- ▶ Не используйте откидное сиденье, если предполагается, что вес пациента превышает максимальный предел взвешивания откидного сиденья.

### Опускание откидного сиденья вниз

1. Прочно удерживайте откидное сиденье, чтобы исключить его бесконтрольное опускание.



2. Поверните фиксирующий стопор откидного сиденья по часовой стрелке так, чтобы он больше не выступал над поверхностью сиденья.
3. Опустите сиденье вниз.
4. Удостоверьтесь в том, что ножки сиденья полностью расставлены.

### Подъем откидного сиденья



#### **ОСТОРОЖНО!**

##### **Опасность травм**

Если откидное сиденье надежно не зафиксировано, оно может бесконтрольно опуститься вниз.

- ▶ Обеспечьте надежную фиксацию откидного сиденья, если оно не используется.
- ▶ Случайное освобождение откидного сиденья должно быть исключено.

1. Поднимите сиденье вверх.
2. Поверните фиксирующий стопор откидного сиденья против часовой стрелки так, чтобы он надежно вошел в соответствующее отверстие боковины.
3. Удостоверьтесь в том, что ножки сиденья полностью сложены.

## 5.2 Взвешивание



#### **ОСТОРОЖНО!**

##### **Травмирование пациента в результате падения**

При попытке зайти на весы, сойти с весов или сесть на сиденье весов лица с ограниченными двигательными возможностями могут упасть.

- ▶ При заходе на весы, спходе с весов, а также при усаживании на сиденье и вставании с него окажите помощь лицам с ограниченными двигательными возможностями.

## Включение весов



- ▶ Нажмите пусковую клавишу.  
Все элементы индикации отображаются на короткое время, после чего на дисплее появляется **SECA**.  
Весы готовы к работе, если дисплей показывает **0.0**.

## Начало взвешивания

1. Удостоверьтесь в том, что весы не нагружены.
2. Попросите пациента встать на весы.
3. Попросите пациента стоять неподвижно.

### УКАЗАНИЕ:

Если пациент нетвердо стоит на ногах, предложите ему воспользоваться откидным сиденьем. Если потребуются, помогите пациенту при усаживании на сиденье.

4. Считайте результат измерения.



## Тарирование дополнительного веса (TARE)

Функция TARE позволяет избежать влияния дополнительного веса (например, полотенца или подстилки на площадке весов) на результат взвешивания.

### ВНИМАНИЕ!

#### Ошибочное измерение вследствие силового замыкания

Если дополнительный вес, например, большое полотенце, касается поверхности, на которой стоят весы, вес будет измерен неправильно.

- ▶ Обеспечьте, чтобы дополнительные взвешиваемые предметы опирались только на рабочую площадку весов.

1. Включите весы.
2. Положите дополнительный предмет на весы.
3. Держите нажатой клавишу со стрелкой (**hold/tare**), пока на дисплее не появится индикация «NET».
4. Подождите, пока индикация перестанет мигать, и вместо нее появится **0.0**.
5. Взвесьте пациента, как описано в разделе «Начало взвешивания».





- Считайте результат измерения. Дополнительный вес был автоматически вычтен.
- Чтобы выключить функцию TARE, нажмите клавишу со стрелкой (**hold/tare**), до исчезновения индикации «NET» или выключите весы.

**УКАЗАНИЕ:**

Максимальный показываемый вес уменьшается на величину веса уже положенных предметов.

**Удержание показания результата взвешивания (HOLD)**

Если включена функция HOLD, значение веса остается на дисплее после разгрузки весов. Это позволит Вам сначала позаботиться о пациенте, а уже потом записать вес.

- Удостоверьтесь в том, что весы не нагружены.
- Включите весы.
- Взвесьте пациента, как описано в разделе «Начало взвешивания».
- Нажмите кратковременно клавишу со стрелкой (**hold/tare**).



Индикация мигает до тех пор, пока не будет измерен постоянный вес. После этого значение веса постоянно остается на дисплее. Отображается символ  $\Delta$  (не подлежащая калибровке функция) и индикация «HOLD».

- Чтобы выключить функцию HOLD, нажмите кратковременно клавишу со стрелкой (**hold/tare**).

Символ  $\Delta$  и индикация «HOLD» больше не отображаются на дисплее.



**УКАЗАНИЕ:**

При включенной функции Autohold результат измерения автоматически продолжает оставаться на дисплее, пока весы не выключатся или не будут выключены, см. «Включение функции Autohold (Ahold)» на стр. 38.

## Определение и оценка индекса массы тела (BMI)

Индекс массы тела представляет собой соотношение роста и массы тела, позволяя тем самым получить более точные данные, например, идеальный вес по Брокю. Указывается диапазон допуска, который считается оптимальным для здоровья.

Прибор имеет три ячейки памяти для роста тела. Вы можете ввести и сохранить в памяти рост определенных пациентов. В качестве альтернативы можно сохранить в памяти различные начальные значения и, тем самым, ускорить настройку фактического роста определенного пациента.

1. Удостоверьтесь в том, что весы не нагружены.
2. Включите весы.
3. Нажмите одновременно клавишу со стрелкой (**bmi/menu**).



Появляется индикация «BMI».

Отображается использованная последняя ячейка памяти (здесь: ячейка памяти 2).

4. Вы можете принять отображенную на дисплее ячейку памяти или выбрать другую ячейку памяти с помощью клавиш со стрелками.



5. Подтвердите Вашу настройку нажатием клавиши ввода (**send/print**).



Стрелки на дисплее мигают.

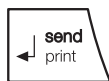
Отображается значение роста, сохраненное последним в выбранной ячейке памяти.



6. Вы можете принять отображенное значение роста или с помощью клавиш со стрелками установить другое значение роста.



7. Подтвердите Вашу настройку нажатием клавиши ввода (**send/print**).



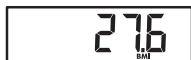
Введенное значение роста сохраняется в памяти, и им можно снова воспользоваться при следующем расчете BMI.

### УКАЗАНИЕ:

Запишите ячейку памяти, чтобы можно было снова вызвать значение роста при повторном расчете BMI.



8. Взвесьте пациента, как описано в разделе «Начало взвешивания». Индекс массы тела пациента (BMI) автоматически рассчитывается и отображается на дисплее.
9. Считайте результат BMI и сравните его с указанными ниже категориями.
10. Чтобы выключить функцию BMI, нажмите кратковременно клавишу ввода (**send/print**).



BMI	Оценка
менее 18,5	Пациент слишком мало весит. Может иметься тенденция к истощению. Рекомендуется прибавка в весе, чтобы улучшить самочувствие и работоспособность. В случае сомнения следует обратиться к врачу.
от 18,5 до 24,9	Пациент имеет нормальный вес.
от 25 до 30 (предожирение)	У пациента вес в легкой или средней степени выше нормы. Ему следует похудеть, если уже имеется какое-либо заболевание (например, диабет, гипертония, подагра, нарушения жирового обмена).
более 30	Настоятельно рекомендуется похудеть. Обмен веществ, кровообращение и костный аппарат подвергаются нагрузке. Рекомендуется последовательно соблюдать диету, много двигаться и получить консультацию по образу жизни. В случае сомнения следует обратиться к врачу.

**Автоматическое вычисление и распечатка значений BMI**

Если Вы вместе с этими весами пользуетесь принтером с функцией радиосвязи и ростомером системы **seca 360° wireless**, то Вы можете автоматически вычислить и распечатать значения BMI.

**УКАЗАНИЕ:**

Для выполнения этой функции необходимо, чтобы приборы были зарегистрированы вместе в одной группе радиосвязи (см. «Сеть радиосвязи seca 360° wireless» на стр. 41).

1. Выполните взвешивание.

2. Нажмите кратковременно на весах клавишу ввода (**send/print**).  
Результат измерения передается на принтер с функцией радиосвязи, но пока не распечатывается.
3. Выполните измерение роста.
4. Нажмите и долго удерживайте нажатой клавишу ввода (**send/print**) ростомера.  
Результат измерения передается на принтер с функцией радиосвязи.  
Вычисляется значение BMI.  
Распечатываются значения роста, веса и BMI.

### Передача результатов измерения на приемное устройство радиосвязи



Если весы встроены в сеть радиосвязи **seca 360° wireless**, то результаты измерения могут быть переданы нажатием кнопки на готовые к приему приборы (например, принтер с функцией радиосвязи, компьютер с USB-радиоадаптером).

- ▶ Нажмите клавишу ввода (**send/print**).
  - Кратковременное нажатие клавиши: передача результатов измерения на все готовые к приему приборы
  - Длительное нажатие клавиши: распечатка результата измерения на принтере с функцией радиосвязи

### Автоматическое переключение диапазона взвешивания

Весы имеют два диапазона взвешивания. В диапазоне взвешивания 1 (↵) при уменьшенном пределе взвешивания имеется в распоряжении более точная индикация веса. В диапазоне взвешивания 2 (↵↵) можно использовать максимальный предел взвешивания весов.

После включения весов действует диапазон взвешивания 1. При превышении определенного значения веса весы автоматически переключаются в диапазон взвешивания 2.

Для обратного переключения в диапазон взвешивания 1 выполните следующее:

- ▶ Полностью разгрузите весы.  
Снова действует диапазон взвешивания 1.

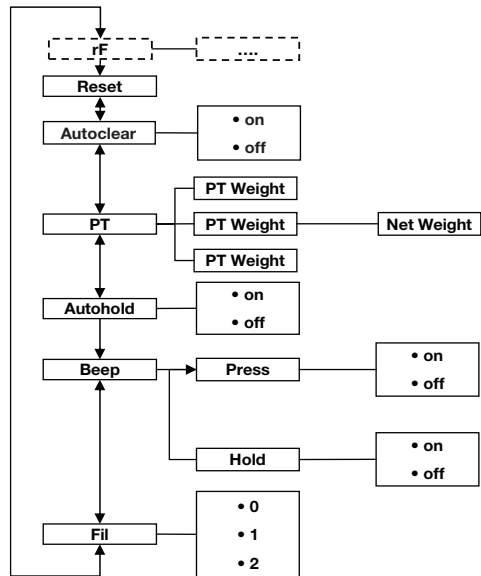
## Выключение весов



- ▶ Нажмите пусковую клавишу.

## 5.3 Дополнительные функции (меню)

В меню весов в распоряжении имеются дополнительные функции. Так, Вы можете оптимальным образом настраивать весы в соответствии с Вашими условиями пользования.



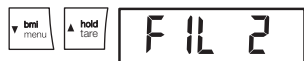
\* Описание пункта меню «rF» содержится в разделе «Пользование весами в составе группы радиосвязи (меню)» на стр. 43.

## Использование меню

1. Включите весы.
2. Держите нажатой клавишу со стрелкой (**bmi/menu**), пока на дисплее не появится меню.

На дисплее появится выбранный последним пункт меню (здесь: Autohold «AHOLD»).





3. Нажимайте одну из клавиш со стрелкой до тех пор, пока на дисплее не появится нужный пункт меню (здесь: демпфирование «FIL»).
4. Подтвердите свой выбор нажатием клавиши ввода (**send/print**).  
Отображается текущая настройка для пункта меню или подменю (здесь: ступень «0»).
5. Чтобы изменить настройку или вызвать другое подменю, нажимайте одну из клавиш со стрелкой до появления нужной настройки (здесь: ступень «2»).
6. Подтвердите настройку клавишей ввода (**send/print**).  
Происходит автоматический выход из меню.
7. Чтобы выполнить другие настройки, вызовите повторно меню и повторите описанные действия.

#### **УКАЗАНИЕ:**

Если в течение примерно 24 секунд ни одна из клавиш не будет нажата, происходит автоматический выход из меню.

### **Автоматическое удаление сохраненных значений (AClr)**



Во избежание ошибочного вычисления значения ВМІ из-за того, что в памяти прибора содержатся неактуальные результаты измерения, Вы можете настроить весы так, чтобы результаты измерений автоматически удалялись спустя 5 минут.

#### **УКАЗАНИЕ:**

В некоторых моделях эта функция включена при поставке с завода. При желании Вы можете выключить эту функцию.

1. Выберите в меню пункт «ACLR».
2. Подтвердите выбор.
3. Выберите нужную настройку:
  - On
  - Off
4. Подтвердите выбор.  
Происходит автоматический выход из меню.

## Длительное сохранение дополнительного веса (Pt)

С помощью функции Pre-Tare Вы можете на длительное время сохранить значение дополнительного веса, чтобы оно автоматически вычиталось из результата измерения. Так, например, Вы можете сохранить общее значение веса обуви и одежды, которое всегда будет вычитаться из результата измерения в том случае, если пациент будет взвешиваться в одежде и обуви.

Прибор имеет три ячейки памяти для значений веса. Вы можете сохранить в памяти различные значения веса и в зависимости от исходной ситуации вызвать их по отдельности, чтобы они автоматически вычитались из результата измерения.

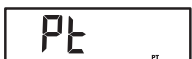


1. Выберите в меню пункт «Pt».  
Появляется индикация «Pt».
2. Подтвердите Ваш выбор.  
Отображается использованная в последний раз ячейка памяти.
3. Вы можете принять отображенную на дисплее ячейку памяти или выбрать другую ячейку памяти.
4. Подтвердите выбор.  
Стрелки на дисплее мигают.  
Отображается дополнительный вес, сохраненный последним в выбранной ячейке памяти.
5. Вы можете принять сохраненное значение или изменить его с помощью клавиш со стрелками.

### УКАЗАНИЕ:

При вводе значения «0» функция выключается. Индикация «Pt» больше не отображается на дисплее.

6. Подтвердите Ваш выбор.
7. Попросите пациента встать на весы.  
Отображается значение веса пациента.  
Сохраненное значение дополнительного веса было автоматически вычтено.
8. Чтобы выключить функцию, снова выберите в меню пункт «Pt».



9. Подтвердите Ваш выбор.  
Функция выключена.  
Происходит автоматический выход из меню.

**УКАЗАНИЕ:**

При выключении весов функция выключается. При повторном включении индикация «Pt» больше не отображается на дисплее.

**Включение функции  
Autohold (Ahold)**

Если включена функция Autohold, результат измерения при каждом взвешивании после разгрузки весов продолжает оставаться на дисплее. Тогда больше нет надобности при каждом отдельном взвешивании заново вручную задействовать функцию Hold.

**УКАЗАНИЕ:**

В некоторых моделях эта функция включена при поставке с завода. При желании Вы можете выключить эту функцию.



A rectangular box containing the text "AHOLD" in a digital font.



A rectangular box containing the text "On" in a digital font.

1. Выберите в меню пункт «AHOLD».
2. Подтвердите выбор.  
На дисплее отображается текущая настройка.
3. Выберите нужную настройку:
  - On
  - Off
4. Подтвердите Ваш выбор.  
Происходит автоматический выход из меню.

**Включение звуковых  
сигналов (BEEP)**

Вы можете настроить режим, в котором при каждом нажатии клавиши и при достижении стабильного значения веса раздается звуковой сигнал. Последнее важно для функции Hold/ Autohold.

**УКАЗАНИЕ:**

Функция «Звуковой сигнал при стабильном значении веса» включена при поставке изготовителем. При желании Вы можете выключить эту функцию.



A rectangular box containing the text "BEEP" in a digital font.

1. Выберите в меню пункт «BEEP».
2. Подтвердите выбор.
3. Выберите нужный пункт меню:

P r E S S

- Press: звуковой сигнал при нажатии клавиши
- Hold: звуковой сигнал при стабильном значении веса.

On

4. Подтвердите Ваш выбор.  
На дисплее отображается текущая настройка.
5. Выберите нужную настройку:
  - On
  - Off
6. Подтвердите Ваш выбор.  
Происходит автоматический выход из меню.
7. Если Вы хотите включить звуковые сигналы также для второй функции, повторите процедуру.

### Настройка демпфирования (FIL)

F I L

Демпфирование (FIL = "фильтр) позволяет снизить помехи при определении веса (например, вследствие движений пациента).

F I L 0

1. Выберите в меню пункт «FIL».
2. Подтвердите выбор.

На дисплее отображается текущая настройка.

F I L 2

3. Выберите степень демпфирования.
  - 0: отсутствие демпфирования
  - 1: среднее демпфирование
  - 2: сильное демпфирование
4. Подтвердите выбор.  
Происходит автоматический выход из меню.

### Восстановление заводских настроек (RESET)

Для следующих функций можно восстановить заводские настройки:

Функция	Заводская настройка
Autohold (Ahold)	в зависимости от модели
Звуковой сигнал (Press)	Off
Звуковой сигнал (Hold)	On
Демпфирование (Fil)	0
Autoclear (Aclear)	в зависимости от модели
Pre-Tare (Pt)	0 кг

Функция	Заводская настройка
Рост для индекса Body Mass Index (BMI)	170 см
Модуль радиосвязи (SYS)	Off
Autosend (ASend)	Off
Autoprint (APrt)	Off

#### УКАЗАНИЕ:

При восстановлении заводских настроек модуль радиосвязи отключается.

Информация об имеющихся группах радиосвязи сохраняется. Создавать заново группы радиосвязи не требуется.

**RESET**

1. Выберите в меню пункт «RESET».
2. Подтвердите выбор.  
Происходит автоматический выход из меню.
3. Выключите весы.  
При повторном включении весов заводские настройки восстанавливаются, и ими можно снова пользоваться.



## 6. СЕТЬ РАДИОСВЯЗИ SECA 360° WIRELESS

### 6.1 Введение

Данный прибор оборудован модулем радиосвязи. Модуль радиосвязи обеспечивает беспроводную передачу результатов измерений для оценки и документирования. Передача данных возможна на следующие приборы:

- seca принтер с функцией радиосвязи
- компьютер с USB-радиоадаптером

#### Группы приборов радиосвязи seca

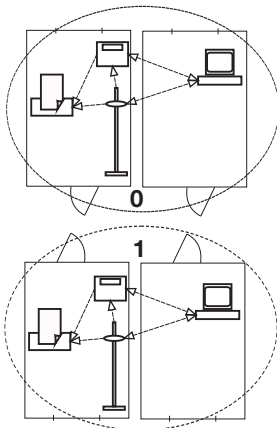
Сеть радиосвязи **seca 360° wireless** работает с группами приборов радиосвязи. Группа приборов радиосвязи - это виртуальная группа, состоящая из передающих и приемных устройств. При работе нескольких передающих и приемных устройств одного типа можно создать максимум 3 группы приборов радиосвязи (0, 1, 2).

Создание нескольких групп приборов радиосвязи обеспечивает надежную передачу данных измерений с правильной адресацией, если в нескольких осмотровых кабинетах работает однотипное оборудование.

Максимальное расстояние между передающими и приемными устройствами составляет около 10 метров. Определенные особенности помещений, например, толщина и структура стен могут уменьшить дальность действия.

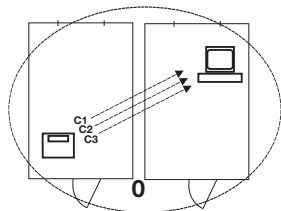
В каждой группе радиосвязи возможна следующая комбинация приборов:

- 1 детские весы
- 1 весы для взрослых
- 1 ростомер
- 1 seca принтер с функцией радиосвязи
- 1 компьютер с USB-радиоадаптером seca



## Каналы

В группе радиосвязи обмен данными между приборами происходит по трем каналам (C1, C2, C3). Это обеспечивает надежную передачу данных без помех.



Если с помощью данных весов создается группа радиосвязи, прибор предлагает три канала, обеспечивающие оптимальный обмен данными. Мы рекомендуем принять предложенные номера каналов.

Вы можете выбрать номера каналов (от 0 до 99) также вручную, например, чтобы создать несколько групп радиосвязи.

Чтобы обеспечить отсутствие помех при обмене данными, каналы должны находиться на достаточном расстоянии друг от друга. Мы рекомендуем шаг между номерами каналов не менее 30. Каждый номер может быть использован только для одного канала.

Пример конфигурации; номера каналов при создании 3 групп радиосвязи в пределах одного врачебного кабинета:

- группа радиосвязи 0: C1=\_0, C2=30, C3=60
- группа радиосвязи 1: C1=10, C2=40, C3=70
- группа радиосвязи 2: C1=20, C2=50, C3=80

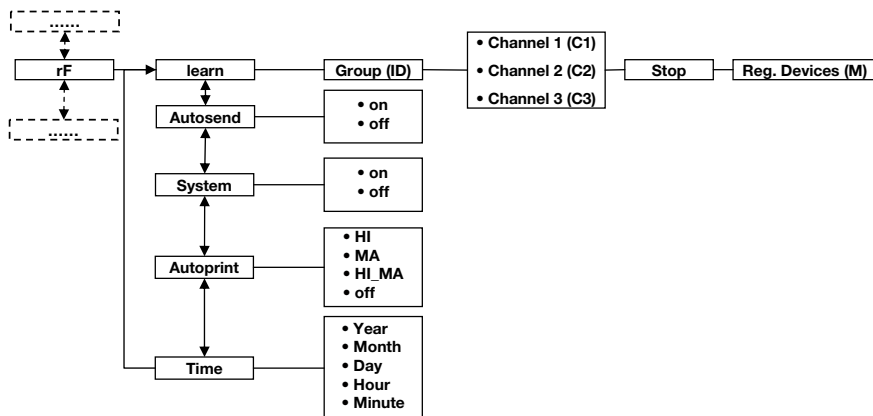
## Обнаружение приборов

Если с помощью весов создается группа радиосвязи, весы производят поиск других работающих приборов системы **seca 360° wireless**. Обнаруженные приборы отображаются на дисплее весов как модули (например, «МО 3»). Цифры имеют следующее значение:

- 1: весы для взрослых
- 2: ростомер
- 3: принтер с функцией радиосвязи
- 4: компьютер с USB-радиоадаптером seca
- 7: детские весы
- 5, 6 и 8-12: резерв для расширения системы

## 6.2 Пользование весами в составе группы радиосвязи (меню)

Все функции, необходимые для пользования прибором в составе группы радиосвязи сеса , находятся в подменю «rF». Информация о пользовании меню приводится на стр. 35.



### Включение модуля радиосвязи (SYS)

Прибор поставляется с выключенным модулем радиосвязи. Перед тем, как создать группу радиосвязи, нужно включить этот модуль.

1. Включите прибор.
2. Выберите в подменю «rF» пункт меню «SYS».
3. Подтвердите выбор.
4. Выберите настройку «On».
5. Подтвердите выбор.  
Происходит автоматический выход из меню.

545

On

### Создание группы радиосвязи (Lrn)

Чтобы создать группу радиосвязи, выполните следующее.

1. Включите прибор.
2. Вызовите меню.
3. Выберите в меню пункт «rF».
4. Подтвердите выбор.

rF

Lrn

Id 0

Id 1

C1 0

C230

C360

STOP

5. Выберите в подменю «rF» пункт меню «Lrn» (Learn).
6. Подтвердите выбор.

На дисплее отображается текущая настройка группы радиосвязи (здесь: группа радиосвязи 0 «Id 0»).

Если группа радиосвязи «0» уже существует, выберите с помощью клавиш со стрелками другой ID (здесь: группа радиосвязи 1 «Id 1»).

7. Подтвердите Ваш выбор группы радиосвязи. Прибор предлагает номер для канала 1 (здесь: «C1 0»).

Вы можете принять предложенный номер канала или с помощью клавиш со стрелками установить другой номер канала.

8. Подтвердите Ваш выбор для канала 1.

Прибор предлагает номер для канала 2 (здесь: «C230»).

Вы можете принять предложенный номер канала или с помощью клавиш со стрелками установить другой номер канала.

#### УКАЗАНИЕ:

Двузначные номера каналов отображаются без пробела. Индикация «C230» означает: канал «2», номер канала «30».

9. Подтвердите Ваш выбор для канала 2.

Прибор предлагает номер для канала 3 (здесь: «C360»).

Вы можете принять предложенный номер канала или с помощью клавиш со стрелками установить другой номер канала.

10. Подтвердите Ваш выбор для канала 3.

На дисплее появляется индикация **STOP**.

Прибор ожидает сигналов других приборов радиосвязи в радиусе действия.

#### УКАЗАНИЕ:

Для некоторых приборов, чтобы принять их в состав группы радиосвязи, требуется особая процедура включения. Соблюдайте инструкцию по пользованию соответствующим прибором.

11. Включите прибор, который должен войти в состав группы радиосвязи, например, принтер с функцией радиосвязи.

После того, как принтер с функцией радиосвязи будет обнаружен, раздастся звуковой сигнал.

**УКАЗАНИЕ:**

После того, как Вы ввели принтер в состав группы радиосвязи, нужно выбрать режим печати (меню \rF\APrt) и установить текущее время (меню \rF\TIME).

12. Повторите шаг 11. для всех приборов, которые должны войти в состав данной группы радиосвязи.

13. Нажмите клавишу ввода, чтобы закончить процедуру поиска.

14. Нажимайте одну из клавиш со стрелкой, чтобы отобразить на дисплее обнаруженные приборы (здесь: «Mo 3» для принтера с функцией радиосвязи).

Если Вы ввели в состав группы радиосвязи несколько приборов, нажмите несколько раз клавиши со стрелками, чтобы проверить, все ли приборы были обнаружены весами.

15. Выйдите из меню нажатием клавиши ввода или подождите до автоматического выхода из меню.

**Включение автоматической передачи (ASend)**

Вы можете настроить прибор таким образом, чтобы результаты измерений автоматически передавались всем приемным устройствам, готовым к приему и зарегистрированным в той же группе радиосвязи (например: принтер с функцией радиосвязи, компьютер с USB-радиоадаптером).

**УКАЗАНИЕ:**

При использовании принтера с функцией радиосвязи удостоверьтесь в том, что режим печати не установлен на «Off» (см. «Выбор режима печати (APrt)» на стр. 46).

1. Включите прибор.
2. Выберите в подменю «rF» пункт меню «ASend» и подтвердите выбор.



3. Выберите настройку «On» и подтвердите выбор. Происходит автоматический выход из меню.

## Выбор режима печати (APrt)

Вы можете настроить прибор таким образом, чтобы результаты измерений автоматически распечатывались на принтере с функцией радиосвязи, зарегистрированном в составе группы радиосвязи.

### УКАЗАНИЕ:

Эта функция доступна лишь в том случае, если посредством функции «Learn» принтер с функцией радиосвязи sеса был введен в состав группы радиосвязи.



1. Включите прибор.
2. Выберите в подменю «rF» пункт меню «APrt» и подтвердите выбор.
3. Выберите соответствующую настройку для Вашей комбинации приборов:
  - HI: результаты измерений ростометров
  - MA: результаты весовых измерений
  - HI\_MA: результаты измерений ростометров и весовых измерений
  - Off: без автоматической печати, распечатка только при длительном нажатии клавиши ввода в процессе взвешивания.
4. Подтвердите Ваш выбор. Происходит автоматический выход из меню.

## Установка текущего времени (Time)

Вы можете настроить систему таким образом, чтобы принтер к результатам измерения автоматически добавлял дату и текущее время. Для этого Вам нужно однократно установить дату и текущее время на данном приборе и передать их на внутренние часы принтера с функцией радиосвязи.

### УКАЗАНИЕ:

Эта функция доступна лишь в том случае, если посредством функции «Learn» принтер с функцией радиосвязи sеса был введен в состав группы радиосвязи.

1. Включите прибор.

2. Выберите в подменю «rF» пункт меню «TIME».
3. Подтвердите выбор.  
На дисплее отображается текущая настройка года (**YEA**).
4. Установите год.
5. Подтвердите выбор.
6. Повторите шаги 4. и 5. соответствующим образом для месяца (**Mon**), дня (**dAy**), часов (**hour**) и минут (**Min**).
7. Подтвердите каждый раз выбор.  
После подтверждения настройки минут происходит автоматический выход из меню. Настройки автоматически передаются на принтер с функцией радиосвязи. Принтер будет автоматически добавлять дату и текущее время к каждой распечатке.

**УКАЗАНИЕ:**

Дальнейшие функции управления принтером описаны в его инструкции по использованию.

## 7. САНИТАРНАЯ ОБРАБОТКА

**ПРЕДУПРЕЖДЕНИЕ!****Опасность удара током**

Прибор не обесточен, если была нажата кнопка включения/выключения и погас дисплей. В случае пользования жидкостями вблизи прибора существует опасность удара током.

- ▶ Перед каждой санитарной обработкой удостоверьтесь в том, что прибор выключен.
- ▶ Перед каждой санитарной обработкой отсоедините от розетки сетевой штекер.
- ▶ Исключите попадание в прибор каких-либо жидкостей.

**ОСТОРОЖНО!****Повреждение прибора**

При использовании неподходящих очистных и дезинфицирующих средств возможно повреждение чувствительных поверхностей прибора.

- ▶ Используйте исключительно только не содержащие хлора и спирта дезинфицирующие средства, однозначно пригодные для обработки акрилового стекла и других чувствительных поверхностей (активные вещества, например, четвертичные аммониевые соединения).
- ▶ Не используйте агрессивные или абразивные очистные средства.
- ▶ Не используйте спирт или бензин.

## 7.1 Чистка

- ▶ При необходимости протрите поверхности прибора мягкой материей, смоченной в мыльном растворе.

## 7.2 Дезинфекция

1. Убедитесь в том, что Ваше дезинфицирующее средство подходит для обработки чувствительных поверхностей и акрилового стекла.
2. Соблюдайте инструкцию по пользованию дезинфицирующим средством.
3. Проздезинфицируйте прибор путем протирания мягкой материей, смоченной дезинфицирующим средством.

Срок	Компонент
Каждый раз <b>перед</b> измерением при непосредственном контакте с кожей	Весовая платформа
Каждый раз <b>после</b> измерения при непосредственном контакте с кожей	Весовая платформа
При необходимости	Дисплей Пленочная клавиатура



## 7.3 Стерилизация

Стерилизация прибора не допускается.

# 8. ФУНКЦИОНАЛЬНЫЙ КОНТРОЛЬ

- ▶ Каждый раз перед использованием прибора проводите функциональный контроль.

Полный функциональный контроль включает в себя следующие действия:

- визуальный контроль на отсутствие механических повреждений
- проверка положения прибора
- визуальный и функциональный контроль органов индикации
- функциональный контроль всех органов управления, представленных в разделе «Общий вид»
- функциональный контроль опциональных принадлежностей

В случае обнаружения ошибок или отклонений во время проведения функционального контроля сначала попытайтесь устранить ошибку, пользуясь разделом «Что делать, если...?» на стр. 50.

### **ОСТОРОЖНО!**

#### **Опасность травм**

Если во время проведения функционального контроля будут обнаружены ошибки или отклонения, которые невозможно устранить, пользуясь разделом «Что делать, если...?» на стр. 50, то использовать прибор не разрешается.

- ▶ Отдайте прибор на ремонт сотруднику сервисного отдела сеса или специализированному торговому представителю.

## 9. ЧТО ДЕЛАТЬ, ЕСЛИ...?

Неисправность	Причина/Устранение
<b>... при нагрузке индикация веса не появляется?</b>	Отсутствует электропитание весов. - Проверьте, включены ли весы.
<b>... перед взвешиванием не появляется 0.0?</b>	Весы перед включением находились под нагрузкой. - Разгрузите весы. - Выключите и снова включите весы.
<b>... один сегмент горит постоянно или вообще не горит?</b>	Ошибка соответствующей позиции. - Известите мастерскую техобслуживания.
<b>... появляется индикация «StOP»?</b>	Был превышен максимальный предел взвешивания. - Разгрузите весы.
<b>... появляется индикация «tEMP»?</b>	Окружающая температура весов слишком высокая или слишком низкая. - Установить весы в помещение с окружающей температурой от +10 °С до +40 °С. - Выждать примерно 15 минут, пока весы не адаптируются к окружающей температуре.

Неисправность	Причина/Устранение
<p><b>... после включения в первый раз были переданы результаты измерения и раздались два звуковых сигнала?</b></p>	<p>Прибору не удалось передать результаты измерений на приемное устройство радиосвязи (принтер seca с функцией радиосвязи или компьютер с USB-радиоадаптером seca).</p> <ul style="list-style-type: none"> <li>- Удостоверьтесь в том, что весы введены в состав сети радиосвязи.</li> <li>- Удостоверьтесь в том, что приемное устройство включено.</li> </ul> <p>Помехи при приеме из-за находящихся поблизости высокочастотных приборов (например, мобильных телефонов).</p> <ul style="list-style-type: none"> <li>- Обеспечьте расстояние от высокочастотных приборов до передатчиков и приемников в сети радиосвязи seca не менее 1 метра. В соответствии с фактической излучаемой мощностью высокочастотных устройств может потребоваться минимальное расстояние свыше 1 метра. Подробную информацию можно найти на сайте <a href="http://www.seca.com">www.seca.com</a>.</li> </ul> <p><b>УКАЗАНИЕ:</b> Если эту помеху не устранить, при дальнейших попытках передачи звуковой предупредительный сигнал больше не раздается.</p>
<p><b>... в меню «rF» отображается только пункт «SYS»?</b></p>	<p>Модуль радиосвязи выключен.</p> <ul style="list-style-type: none"> <li>- Включите модуль радиосвязи (см. «Включение модуля радиосвязи (SYS)» на стр. 43).</li> </ul>
<p><b>... в меню «rF» отображаются только пункты «SYS» и «Lrn»?</b></p>	<p>Модуль радиосвязи включен, но группа радиосвязи не создана.</p> <ul style="list-style-type: none"> <li>- Создайте группу радиосвязи (см. «Создание группы радиосвязи (Lrn)» на стр. 43).</li> </ul>
<p><b>... в меню «rF» пункты «APrt» и «Time» не отображаются?</b></p>	<p>Принтер с функцией радиосвязи не зарегистрирован в группе радиосвязи.</p> <ul style="list-style-type: none"> <li>- Зарегистрируйте принтер с функцией радиосвязи посредством пункта меню «Lrn» в группе радиосвязи (см. «Создание группы радиосвязи (Lrn)» на стр. 43).</li> </ul>

Неисправность	Причина/Устранение
... после вызова меню пункт «rF» не отображается?	Модуль радиосвязи весов неисправен. - Обратитесь в сервисную службу сеса.
... появляется индикация «Er:X:11»?	Весы установлены слишком высоко или в одном из углов слишком сильно нагружены. - Разгрузите весы или равномерно распределите вес. - Заново запустите весы.
... появляется индикация «Er:X:12»?	Весы включены со слишком большой нагрузкой. - Разгрузите весы. - Заново запустите весы.
... появляется индикация «Er:X:16»?	Весы вошли в режим собственных колебаний, нулевую точку определить не удалось. - Заново запустите весы.
... нажата клавиша ввода (send/print) и появляется индикация «Er:X:71»?	Передача данных невозможна, модуль радиосвязи выключен. - Включите модуль радиосвязи (см. «Включение модуля радиосвязи (SYS)» на стр. 43).
... нажата клавиша ввода (send/print) и появляется индикация «Er:X:72»?	Передача данных невозможна, группа радиосвязи не создана. - Создайте группу радиосвязи (см. «Создание группы радиосвязи (Lrn)» на стр. 43).

## 10. ТЕХОБСЛУЖИВАНИЕ/ПОВТОРНАЯ КАЛИБРОВКА

### 10.1 Сведения по техническому обслуживанию и повторной калибровке

---

Мы рекомендуем перед повторной калибровкой провести техническое обслуживание.

#### **ВНИМАНИЕ!**

#### **Ошибки в измерениях при неправильном техническом обслуживании**

- ▶ Поручайте работы по техническому обслуживанию и ремонту только сервисной службе seca или авторизованному сервисному партнеру.
- ▶ Адреса расположенных в Вашем регионе сервисных партнеров можно найти на сайте [www.seca.com](http://www.seca.com) или получить, запросив их электронной почтой по адресу [service@seca.com](mailto:service@seca.com).

Поручите выполнить повторную калибровку авторизованным лицам в соответствии с местными государственными предписаниями.

Повторная калибровка обязательно требуется в случае нарушения одной или нескольких пломб или в случае, если показание контрольного счетчика не соответствует цифре на действующей пломбе контрольного счетчика. В случае нарушения пломб обратитесь непосредственно в сервисную службу seca.

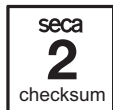
### 10.2 Проверка показания контрольного счетчика

---

Данные весы seca откалиброваны. Калибровку разрешается выполнять только авторизованным организациям. Чтобы обеспечить выполнение данного требования, весы оборудованы контрольным счетчиком, который фиксирует любое изменение относящихся к калибровке данных.

Чтобы проверить надлежащую калибровку весов, выполните следующее:

1. Если потребуется, выключите весы.



2. Удерживая нажатой любую клавишу, запустите весы.

На дисплее несколько секунд мигает текущее показание контрольного счетчика.

3. Сравните показание контрольного счетчика на дисплее с значением, указанным на пломбе контрольного счетчика.

Если оба значения совпадают, калибровка является действующей. Если значения на пломбе и на контрольном счетчике не совпадают, требуется повторная калибровка. Обратитесь к обслуживающему Вас сервисному партнеру или в сервисную службу seca. После повторной калибровки используется обновленная пломба контрольного счетчика с обозначением его показания. Эта пломба защищена дополнительным штампом лица, авторизованного выполнять повторную калибровку. Пломбу контрольного счетчика можно приобрести в сервисной службе seca.



### 10.3 Срок службы медицинского изделия

Срок службы изделия зависит от частоты и интенсивности использования. Перед эксплуатацией пользователю рекомендуется убедиться в том, что изделие находится в безупречном состоянии. В обычных условиях, при правильной эксплуатации в лечебном учреждении и надлежащем уходе средний срок службы прибора составляет 8 лет.

# 11. ТЕХНИЧЕСКИЕ ДАННЫЕ

## 11.1 Общие технические данные

Общие технические данные сека 685	
Габаритные размеры весов <ul style="list-style-type: none"> <li>• Ширина</li> <li>• Длина</li> <li>• Высота</li> </ul>	965 мм 910 мм 1100 мм
Габаритные размеры платформы весов <ul style="list-style-type: none"> <li>• Ширина</li> <li>• Длина</li> <li>• Высота</li> </ul>	850 мм 800 мм 57 мм
Собственный вес	59 кг
Условия окружающей среды при работе <ul style="list-style-type: none"> <li>• Температура</li> <li>• Давление воздуха</li> <li>• Влажность воздуха</li> </ul>	от +10 °С до +40 °С (от 50 °F до 104 °F) 700 - 1060 гПа 30 % - 80 % без конденсации
Условия окружающей среды при хранении <ul style="list-style-type: none"> <li>• Температура</li> <li>• Давление воздуха</li> <li>• Влажность воздуха</li> </ul>	от -10 °С до +65 °С (от 14 °F до 149 °F) 700 - 1060 гПа 0 % - 95 % без конденсации
Условия окружающей среды при транспортировке <ul style="list-style-type: none"> <li>• Температура</li> <li>• Давление воздуха</li> <li>• Влажность воздуха</li> </ul>	от -10 °С до +65 °С (от 14 °F до 149 °F) 700 - 1060 гПа 0 % - 95 % без конденсации
Высота цифр	25 мм
Электропитание	Блок питания от сети
Потребление тока <ul style="list-style-type: none"> <li>• с выключенным модулем радиосвязи</li> <li>• с включенным модулем радиосвязи</li> </ul>	ок. 20 мА ок. 37 мА
Медицинское изделие согласно Директиве 93/42/ЕЭС	Класс I с функцией измерения

<b>Общие технические данные сека 685</b>	
EN 60601-1: <ul style="list-style-type: none"> <li>• изолированный прибор, класс защиты II:</li> <li>• электромедицинский прибор, тип В:</li> </ul>	  
Степень защиты	IP20
Режим работы	Непрерывный режим
Передача радиосигналов <ul style="list-style-type: none"> <li>• Полоса частот</li> <li>• Излучаемая мощность</li> <li>• Удовлетворяет стандартам</li> </ul>	2,433 ГГц - 2,480 ГГц < 10 мВт EN 300 328 EN 301489-1 EN 301489-17

## 11.2 Технические данные весового устройства

<b>Технические данные весового устройства</b>	
Калибровка в соответствии с директивой 2014/31/EU	Класс III
Максимальный предел взвешивания <ul style="list-style-type: none"> <li>• Откидное сиденье</li> <li>• Диапазон взвешивания 1</li> <li>• Диапазон взвешивания 2</li> </ul>	150 кг 200 кг 300 кг
Минимальный предел взвешивания <ul style="list-style-type: none"> <li>• Диапазон взвешивания 1</li> <li>• Диапазон взвешивания 2</li> </ul>	2,0 кг 4,0 кг
Деление шкалы <ul style="list-style-type: none"> <li>• Диапазон взвешивания 1</li> <li>• Диапазон взвешивания 2</li> </ul>	100 г 200 г
Диапазон тарирования	300 кг
Точность после первой калибровки <ul style="list-style-type: none"> <li>• Диапазон взвешивания 1, до 50 кг</li> <li>• Диапазон взвешивания 1, от 50 кг до 200 кг</li> <li>• Диапазон взвешивания 2, до 100 кг</li> <li>• Диапазон взвешивания 2, от 100 кг до 300 кг</li> </ul>	±50 г ±100 г  ±100 г ±200 г



## 12. ОПЦИОНАЛЬНЫЕ ПРИНАДЛЕЖНОСТИ

Приборы seca 360° wireless	Номер артикула
Ростомеры • <b>seca 274</b> • <b>seca 264</b>	варианты для отдельных стран варианты для отдельных стран
Въездная платформа	470-00-00-009
Принтер с функцией радиосвязи • <b>seca 360° wireless printer 465</b> • <b>seca 360° wireless printer advanced 466</b>	варианты для отдельных стран варианты для отдельных стран
Программное обеспечение персонального компьютера • <b>seca analytics 115</b>	индивидуальные пакеты лицензий
USB-радиоадаптер • <b>seca 360° wireless USB adapter 456</b>	456-00-00-009

## 13. ЗАПАСНЫЕ ЧАСТИ

Запасные части	Номер артикула
Штекерный блок питания от сети, европейский вариант: 230 В~ / 50 Гц / 12 В= / 150 мА	68-32-10-252
Блок питания Switchmode с адаптерами: 100-240 В~ / 50-60 Гц / 12 В= / 0.5 А	68-32-10-265

## 14. УТИЛИЗАЦИЯ



Не выбрасывайте прибор в бытовые отходы. Прибор должен быть надлежащим образом утилизирован как электронный лом. Соблюдайте местные государственные предписания. Дополнительные сведения можно получить в нашем сервисном отделе:

## 15. ГАРАНТИЯ

На неполадки, обусловленные дефектами материала или производства, действует двухгодичный гарантийный срок с момента поставки. Гарантия не распространяется на переносные детали, например, батареи, кабели, сетевые блоки питания, аккумуляторы и т.п. Дефекты, на которые распространяется гарантия, устраняются бесплатно для покупателя по предъявлению квитанции об оплате. Другие претензии исключаются. Если прибор находится не по адресу покупателя, то расходы на перевозку туда и обратно оплачиваются покупателем. В случае повреждения при перевозке гарантийные права действительны только при условии, что для транспортировки использована комплектная оригинальная упаковка, и весы в ней были предохранены и закреплены в состоянии, соответствующем оригинальной упаковке. Поэтому храните все части упаковки.

Гарантия теряет силу, если прибор был открыт лицами, не имеющими на это конкретных полномочий фирмы seca.

Покупателей за границей мы просим в гарантийном случае обращаться непосредственно к продавцу соответствующего магазина.

Поставщик: ООО "СИМС-2" г. Москва, ул. Митинская, дом 16  
Адрес сервисного центра: г. Москва, ул. Свободы, д. 35, стр. 5,  
Въезд/Вход со стороны ул. Фабрициуса (напротив дома 4), КПП 10

+7 (495) 792-31-90  
8 (800) 200-31-90  
info@sims2.ru

17-10-07-605-014a2/04-2016 G

*[Faint, illegible text, likely bleed-through from the reverse side of the page]*